

## ПОСІБНИК КОРИСТУВАЧА

---

**Буст 100**

**Буст 125**

**Буст 150**

**Буст 160**

**Буст 200**

**Буст 250**

**Буст 100 ЕС**

**Буст 125 ЕС**

**Буст 150 ЕС**

**Буст 160 ЕС**

**Буст 200 ЕС**

**Буст 250 ЕС**



Вентилятор каналний змішаного типу

**ЗМІСТ**

Вимоги безпеки.....	3
Призначення.....	5
Комплект постачання.....	5
Структура умовного позначення.....	5
Технічні характеристики.....	6
Монтаж та підготовка до роботи.....	7
Алгоритм роботи електроніки.....	8
Підключення до електромережі.....	8
Технічне обслуговування.....	10
Усунення несправностей.....	11
Правила зберігання та транспортування.....	11
Гарантії виробника.....	12
Свідоцтво про приймання.....	15
Інформація про продавця.....	15
Свідоцтво про монтаж.....	15
Гарантійний талон.....	15

Цей посібник користувача є основним експлуатаційним документом, призначеним для ознайомлення технічного, обслуговуючого та експлуатуючого персоналу.

Посібник користувача містить відомості про призначення, склад, принцип роботи, конструкцію та монтаж виробу (-ів) Буст, а також усіх його (їх) модифікацій.

Технічний і обслуговуючий персонал повинен мати теоретичну та практичну підготовку в галузі систем вентиляції та виконувати роботи згідно з правилами охорони праці й будівельними нормами та стандартами, що діють на території держави.

## ВИМОГИ БЕЗПЕКИ

Виріб не призначений для використання особами (включно з дітьми) зі зниженими фізичними, сенсорними або розумовими здібностями за відсутності у них життєвого досвіду або знань, якщо вони не перебувають під наглядом або не проінструктовані про використання виробу особою, відповідальною за їхню безпеку.

Діти повинні перебувати під наглядом дорослих для недопущення ігор з виробом.

Цим виробом можуть користуватися діти 8 років і старші, а також особи з обмеженими фізичними, сенсорними або розумовими здібностями або з недостатнім досвідом та знаннями за умови, що вони при цьому перебувають під наглядом або проінструктовані щодо безпечного використання виробу та визнають можливі ризики.

Очищення та обслуговування не повинні виконувати діти без нагляду.

Дітям заборонено гратися з виробом.

Підключення до електромережі необхідно виконувати через засіб вимкнення, який має розрив контактів на всіх полюсах, що забезпечує повне вимкнення за умов перенапруги категорії III, вбудований у стаціонарну проводку відповідно до правил улаштування електроустановок.

У разі пошкодження кабелю живлення задля уникнення небезпеки його заміну повинні проводити виробник, сервісна служба або подібний кваліфікований персонал.

Увага! Щоб уникнути небезпеки, спричиненої випадковим перезапусканням термовимикача, пристрій не повинен житися через зовнішній вимикальний пристрій, такий як таймер, або бути підключений до мережі, яка зазвичай вмикається та вимикається комунальними службами.

Має бути вжито запобіжних заходів для уникнення зворотного потоку газів до приміщення з відкритих димоходів або приладів, що спалюють паливо.

Переконайтеся, що виріб відключений від мережі живлення перед видаленням захисту. Якщо виникають незвичайні коливання, слід негайно припинити використання пристрою та зв'язатися з виробником, його сервісним агентом або подібним кваліфікованим персоналом. Заміна частин пристрою безпеки системи підвісу повинна виконуватися постачальником, його сервісним агентом або відповідним кваліфікованим персоналом.

Усі роботи, описані в цьому посібнику, повинні виконувати досвідчені фахівці, які пройшли навчання та практику зі встановлення, монтажу, підключення до електромережі та технічного обслуговування вентиляційних установок.

Не намагайтеся самостійно встановлювати виріб, підключати до електромережі та проводити технічне обслуговування. Це небезпечно і неможливо без спеціальних знань.

Перед проведенням будь-яких робіт необхідно вимкнути мережу електроживлення.

Під час монтажу та експлуатації виробу повинні виконуватися вимоги посібника, а також вимоги всіх застосованих місцевих і національних будівельних, електричних та технічних норм і стандартів.

Усі дії, пов'язані з підключенням, налаштуванням, обслуговуванням та ремонтом виробу, проводити лише при знятій напрузі мережі.

Підключення виробу до мережі повинен виконувати кваліфікований електрик, який має право самостійної роботи на електроустановках з напругою електроживлення до 1000 В, після вивчення цього посібника користувача.

Перед встановленням виробу переконайтеся у відсутності пошкоджень крильчатки, корпусу, решітки, а також у відсутності в корпусі виробу сторонніх предметів, які можуть пошкодити лопаті крильчатки.

Під час монтажу виробу не допускайте стискання корпусу! Деформація корпусу може призвести до заклинювання крильчатки та підвищеного шуму.

Заборонено використовувати виріб не за призначенням та виконувати будь-які модифікації чи дороблення.

Переміщуване в системі повітря не повинне містити пилю, твердих домішок, а також липких речовин та волокнистих матеріалів.

Заборонено використовувати виріб у легкозаймистому або вибухонебезпечному середовищі, яке містить, наприклад, випари спирту, бензину, інсектицидів.

Не закривайте і не загороджуйте всмоктувальний та випускний отвори виробу, щоб не перешкоджати оптимальному потоку повітря.

Не сідайте на виріб та не кладіть на нього будь-які предмети.

Інформація, наведена в цьому посібнику, є чинною на момент підготування документа. У зв'язку з безперервним розвитком продукції компанія залишає за собою право в будь-який час вносити зміни до технічних характеристик, конструкції або комплектації виробу.

Ніколи не торкайтеся виробу мокрими або вологими руками;

ніколи не торкайтеся виробу, будучи босоніж.

Забороняється монтаж або експлуатація виробу до повного закінчення будівельних та оздоблювальних робіт в приміщенні де він буде встановлений.

**ПЕРЕД МОНТАЖЕМ ДОДАТКОВИХ ЗОВНІШНІХ ПРИСТРОЇВ ОЗНАЙОМТЕСЯ З ВІДПОВІДНИМИ ПОСІБНИКАМИ КОРИСТУВАЧА.**



**ПІСЛЯ ЗАКІНЧЕННЯ ЕКСПЛУАТАЦІЇ ВИРІБ ПІДЛЯГАЄ ОКРЕМІЙ  
УТИЛІЗАЦІЇ.**

**НЕ УТИЛІЗУЙТЕ ВИРІБ РАЗОМ ІЗ  
НЕВІДСОРТОВАНИМИ ПОБУТОВИМИ ВІДХОДАМИ**

## ПРИЗНАЧЕННЯ

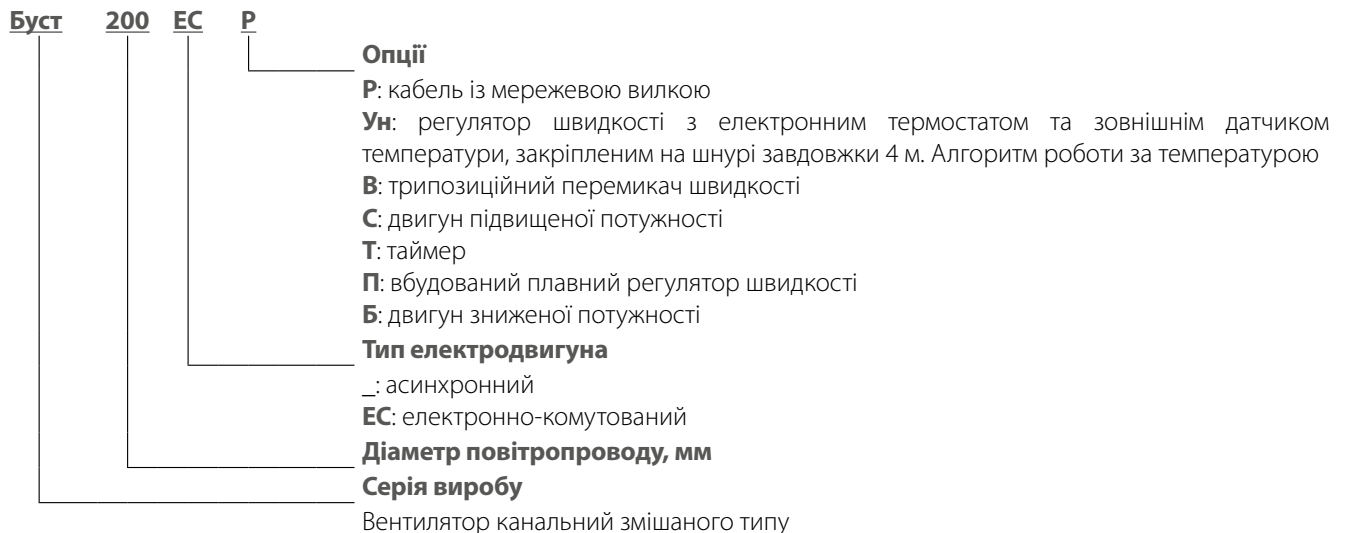
Виріб являє собою каналний вентилятор змішаного типу для припливної або витяжної вентиляції приміщень. Вентилятор виготовляється для каналів діаметром 100, 125, 150, 160, 200, 250 мм.

Повітря, яке переміщується, не повинне містити горючих або вибухонебезпечних сумішей, хімічно активних випарів, липких речовин, волокнистих матеріалів, крупного пилу, сажі, жирів або середовищ, які сприяють утворенню шкідливих речовин (отрута, пил, хвороботворні мікроорганізми).

## КОМПЛЕКТ ПОСТАЧАННЯ

Найменування	Кількість
Вентилятор	1 шт.
Посібник користувача	1 шт.
Коробка пакувальна	1 шт.
Викрутка пластикова (для моделей із таймером)	1 шт.

## СТРУКТУРА УМОВНОГО ПОЗНАЧЕННЯ



## ТЕХНІЧНІ ХАРАКТЕРИСТИКИ

Виріб призначено для експлуатації за температури навколишнього повітря у межах від +1 °С до +40 °С та відносної вологості до 80 % за температури +25 °С. Температура переміщуваного повітря — від -25 °С до +55 °С.

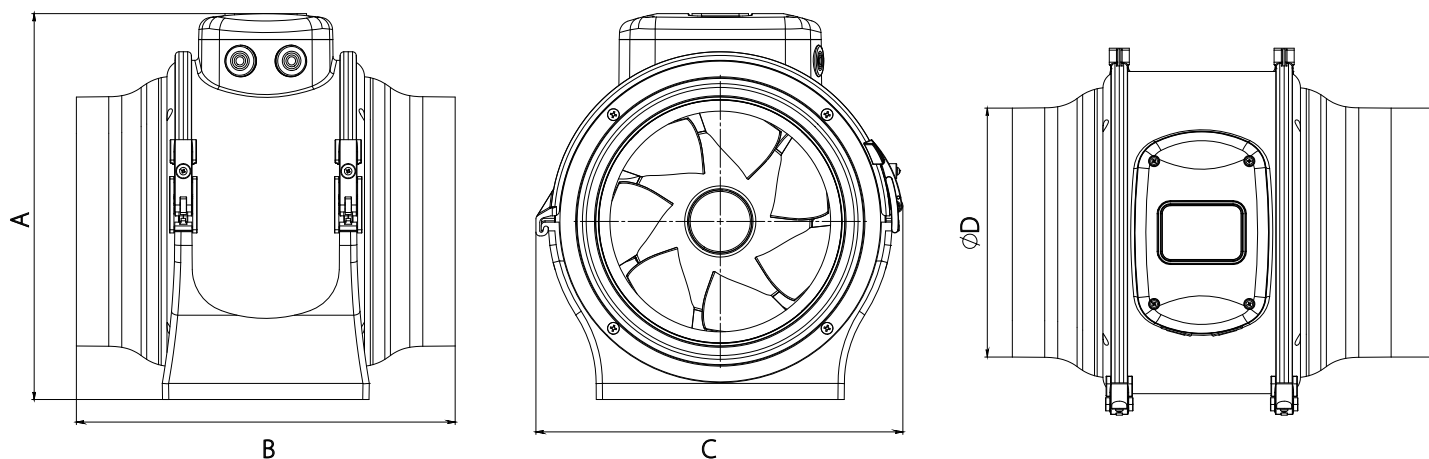
Тип захисту від доступу до небезпечних частин та проникнення води – IPX4. За типом захисту від ураження електричним струмом виріб належить до пристроїв I класу згідно з ДСТУ 3135.0-95 (ГОСТ 30345.0-95).

Тип кліматичного виконання виробу – УХЛ 4.2 згідно з ДСТУ 15150-69.

Конструкція виробу постійно вдосконалюється, тому деякі моделі можуть дещо відрізнятися від описаних у цьому посібнику.



### Габаритні розміри виробу



Модель	Розміри, мм				Маса, кг
	A	B	C	D	
Буст 100	242/262*	330	226	100	3,7
Буст 125	242/262*	300	226	125	3,68
Буст 150	267/287*	301	247	150	2,8/3**
Буст 160	267/287*	301	251	160	2,9/3,1**
Буст 200	308/328*	302	293	200	4,2/3**
Буст 250	342/362*	293	326	250	6,4/5**

\*Буст ... УН/П

\*\*Буст ... ЕС

## МОНТАЖ ТА ПІДГОТОВКА ДО РОБОТИ



**ПЕРЕД ВСТАНОВЛЕННЯМ ВИРОБУ УВАЖНО ОЗНАЙОМТЕСЯ З ПОСІБНИКОМ КОРИСТУВАЧА**



**ПЕРЕД МОНТАЖЕМ НЕОБХІДНО ПЕРЕКОНАТИСЯ У ВІДСУТНОСТІ НА ВИРОБІ ВИДИМИХ ДЕФЕКТІВ, ТАКИХ ЯК МЕХАНІЧНІ ПОШКОДЖЕННЯ, ВІДСУТНІ ДЕТАЛІ, ЗАКЛИНЮВАННЯ КРИЛЬЧАТКИ ТА ІН.**

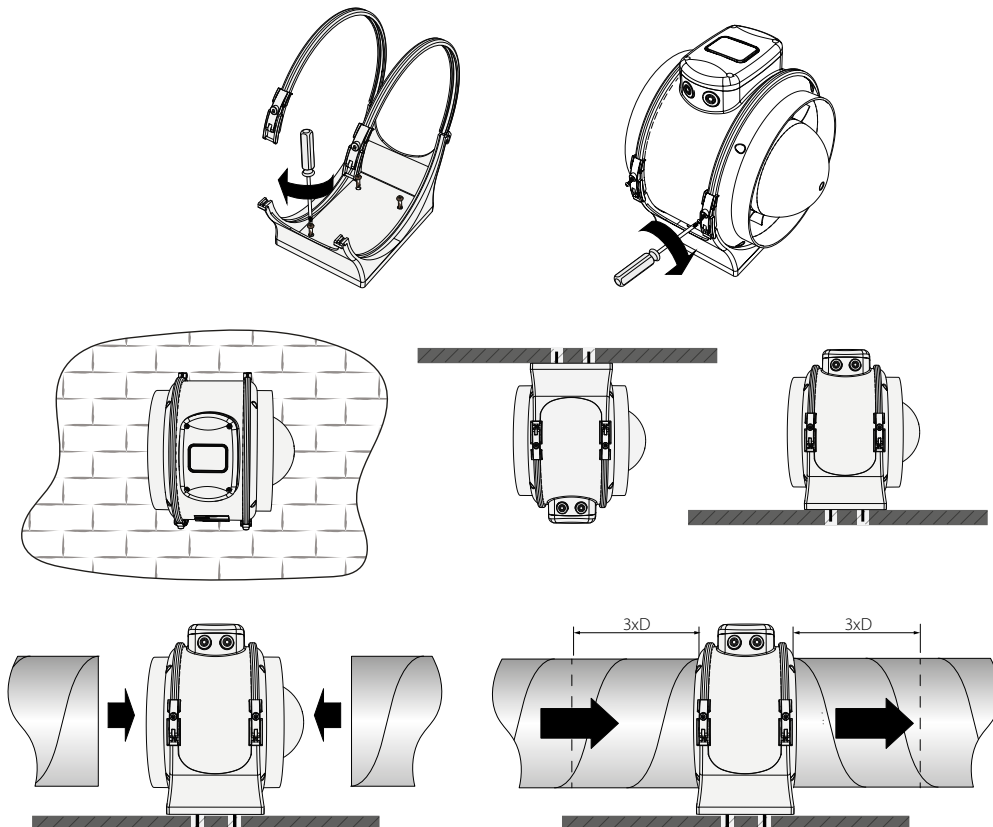


**ПІД ЧАС МОНТАЖУ НЕОБХІДНО ПЕРЕДБАЧИТИ ЗАХИСТ ВІД ЗІТКНЕННЯ ІЗ НЕБЕЗПЕЧНИМИ ЗОНАМИ ВЕНТИЛЯТОРА ШЛЯХОМ ВСТАНОВЛЕННЯ ПОВІТРОПРОВОДІВ НЕОБХІДНОЇ ДОВЖИНИ ТА ЗАХИСНИХ РЕШІТОК**



**МОНТАЖ ПОВИНЕН ВИКОНУВАТИСЯ ДОСВІДЧЕНИМИ СПЕЦІАЛІСТАМИ, ЯКІ ПРОЙШЛИ НАВЧАННЯ ТА ПРАКТИКУ ЗІ ВСТАНОВЛЕННЯ, МОНТАЖУ ТА ТЕХНІЧНОГО ОБСЛУГОВУВАННЯ ВЕНТИЛЯЦІЙНИХ УСТАНОВОК**

Виріб призначений для монтажу з круглими повітропроводами. Вентилятор встановлюється горизонтально або вертикально, на підлозі, на стіні або стелі. Під час проведення монтажу необхідно забезпечити доступ до вентилятора для проведення робіт із обслуговування або ремонту. Зафіксуйте монтажний кронштейн на поверхні за допомогою шурупів з дюбелями відповідного розміру (не входять до комплекту постачання). Зафіксуйте вентилятор на кронштейні за допомогою хомутів та болтів, знятих раніше. Будьте обережними під час підвішування. Переконайтесь у надійності кріплення перед початком експлуатації. Приєднайте повітропроводи відповідного діаметра до вентилятора (з'єднання повинні бути герметичними). Рух повітря має збігатися з напрямком стрілки на наліпці вентилятора. Для забезпечення оптимальної продуктивності вентилятора та зменшення аеродинамічних втрат, пов'язаних із турбулентністю повітряного потоку, рекомендовано приєднати пряму ділянку повітропроводу до патрубків з обох боків установки. Мінімальна рекомендована довжина прямих ділянок – 3 діаметри вентилятора (див. розділ «Технічні характеристики»). За відсутності повітропроводу або його довжини менше 1 метра на одному або декількох патрубках вентилятора необхідно захистити внутрішні частини вентилятора від проникнення сторонніх предметів. Наприклад, встановити решітку або інший захисний пристрій із розміром комірок не більше 12,5 мм для запобігання вільному доступу до вентилятора.



## АЛГОРИТМ РОБОТИ ЕЛЕКТРОНІКИ

Керування двигуном **ЕС** забезпечується подаванням зовнішнього керівного сигналу від 0 до 10 В на клемник X2 або за допомогою внутрішнього регулятора швидкості R1.

Вибір способу керування здійснюється за допомогою DIP-перемикача SW:

- DIP-перемикач у положенні IN – керівний сигнал задається внутрішнім регулятором швидкості R1, який дозволяє увімкнути та вимкнути вентилятор, плавно регулювати швидкість обертання двигуна вентилятора (витрату повітря) у діапазоні від мінімальної до максимальної швидкості. Оберти регулюються від мінімальних (крайне праве положення) до максимальних (крайне ліве положення). Під час обертання проти годинникової стрілки оберти збільшуються.
- DIP-перемикач у положенні EXT – керівний сигнал задається зовнішнім керівним пристроєм R2.

**Буст ... Т** починає роботу при подаванні напруги на вхідну клему LT зовнішнім вимикачем (наприклад, увімкнення освітлення в приміщенні). Після зняття керівної напруги вентилятор продовжує роботу впродовж часу, заданого таймером (становить від 2 до 30 хв). Для регулювання часу затримки вимкнення вентилятора поверніть ручку потенціометра Т проти годинникової стрілки для зменшення та за годинниковою стрілкою для збільшення часу затримки вимкнення відповідно.

Вентилятор **Буст ... Ун** оснащено електронним модулем TSC (регулятором швидкості з електронним термостатом) для автоматичної зміни швидкості обертання (витрати повітря) залежно від температури повітря. Коли температура повітря у приміщенні перевищує встановлене значення, вентилятор перемикається на максимальну швидкість. У разі падіння температури нижче встановленого порогу на 2 °С (або, якщо температура від самого початку була нижче встановленого порогу) вентилятор працює на встановленій швидкості.

Вентилятор **Буст ... П** оснащено регулятором швидкості, який дозволяє увімкнути та вимкнути вентилятор, а також плавно регулювати швидкість обертання (витрату повітря) у діапазоні від мінімальної до максимальної швидкості.

## ПІДКЛЮЧЕННЯ ДО ЕЛЕКТРОМЕРЕЖІ



**ПЕРЕД ПРОВЕДЕННЯМ БУДЬ-ЯКИХ РОБІТ НЕОБХІДНО ВІДКЛЮЧИТИ МЕРЕЖУ ЕЛЕКТРОЖИВЛЕННЯ.**

**ПІДКЛЮЧЕННЯ ВИРОБУ ДО МЕРЕЖІ ПОВИНЕН ЗДІЙСНЮВАТИ КВАЛІФІКОВАНИЙ ЕЛЕКТРИК.**

**НОМІНАЛЬНІ ЗНАЧЕННЯ ЕЛЕКТРИЧНИХ ПАРАМЕТРІВ ВИРОБУ НАВЕДЕНІ НА НАЛІПЦІ ВИРОБНИКА**



**БУДЬ-ЯКІ ЗМІНИ У ВНУТРІШНЬОМУ ПІДКЛЮЧЕННІ ЗАБОРОНЕНІ ТА ПРИЗВОДЯТЬ ДО ВТРАТИ ПРАВА НА ГАРАНТІЙНЕ ОБСЛУГОВУВАННЯ**

Виріб призначений для підключення до електромережі з параметрами, вказаними у розділі «Технічні характеристики».

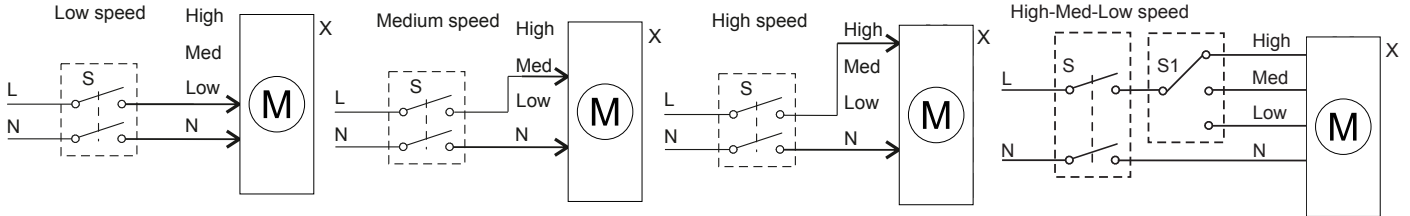
Виріб повинен бути підключений за допомогою ізольованих провідників (кабелю, дротів). Під час вибору перерізу провідників необхідно враховувати максимально допустимий струм навантаження, а також температуру нагрівання дроту, яка залежить від його типу, ізоляції, довжини та способу прокладання. Підключення виробу має проводитися на клемній колодці, встановленій у клемній коробці згідно зі схемою електричного підключення та позначенням клем. На зовнішньому введенні повинен бути встановлений вбудований у стаціонарну мережу електроживлення автоматичний вимикач QF, який розриває електричне коло у разі короткого замикання або перевантаження. Місце встановлення зовнішнього вимикача повинне забезпечувати вільний доступ для оперативного відключення виробу. Номінальний струм автоматичного вимикача повинен бути вищий від максимального струму споживання виробу (див. розділ «Технічні характеристики» або на наліпці виробу). Рекомендовано обирати номінальний струм автоматичного вимикача зі стандартного ряду, наступний після максимального струму виробу, який підключається. Автоматичний вимикач не входить до комплексу постачання, замовляється окремо.

## ЕЛЕКТРИЧНА СХЕМА

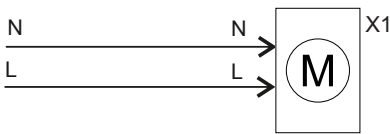


**УВАГА! ПІДКЛЮЧЕННЯ ЕЛЕКТРИЧНОГО ЖИВЛЕННЯ ДО ВЕНТИЛЯТОРА І ЗОВНІШНЬОГО КЕРУЮЧОГО ПРИБОРУ ПРОВОДИТИ ТІЛЬКИ ПРИ ЗНЯТІЙ НАПРУЗІ МЕРЕЖІ**

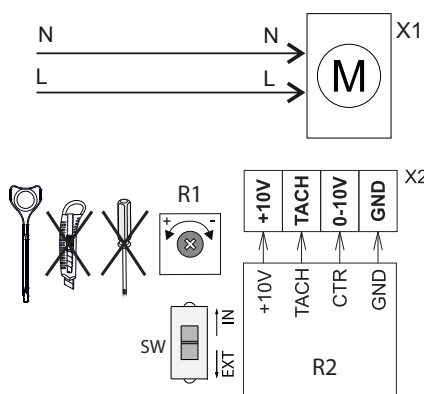
### Буст 100/125



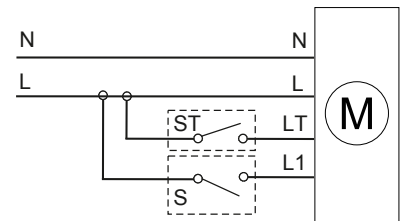
### Буст 100/125 В



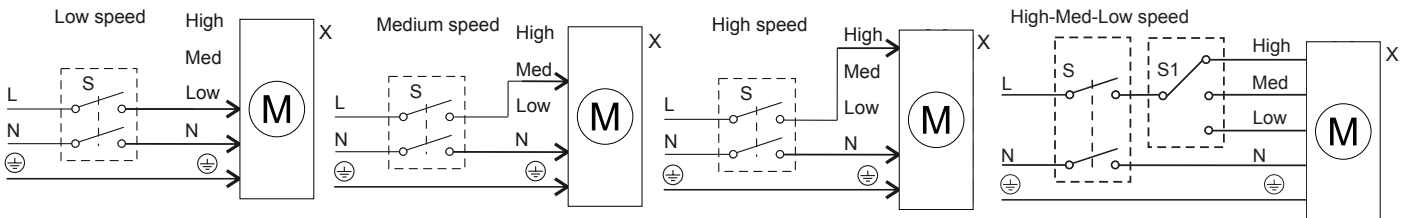
### Буст 100/125 ЕС



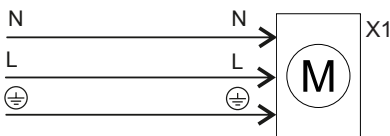
### Буст 100/125 Т



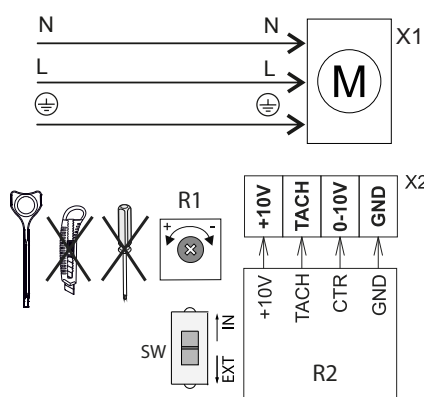
### Буст 150 - 250



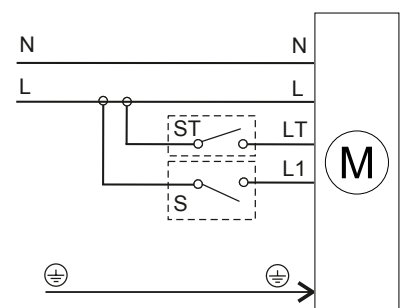
### Буст 150 - 250 В



### Буст 150 - 250 ЕС



### Буст 150 - 250 Т



High — висока швидкість; Med — середня швидкість; Low — низька швидкість; N — нейтраль; L — фаза; ⊕ — заземлення; S — вимикач; S1 — перемикач; R1 — внутрішній регулятор швидкості; R2 — зовнішній регулятор швидкості; SW — DIP-перемикач; ST — таймер.

**ТЕХНІЧНЕ ОБСЛУГОВУВАННЯ**


**ТЕХНІЧНЕ ОБСЛУГОВУВАННЯ ВИРОБУ ДОЗВОЛЕНЕ ЛИШЕ ПІСЛЯ ЙОГО  
ВІДКЛЮЧЕННЯ ВІД МЕРЕЖІ ЕЛЕКТРОЖИВЛЕННЯ.  
ПЕРЕКОНАЙТЕСЯ, ЩО ВИРІБ ВІДКЛЮЧЕНИЙ ВІД МЕРЕЖІ ЕЛЕКТРОЖИВЛЕННЯ  
ПЕРЕД ВИДАЛЕННЯМ ЗАХИСТУ**

Переконайтеся, що виріб відключений від мережі живлення перед видаленням захисту

Поверхні виробу потребують періодичного (кожні 6 місяців) очищення від бруду та пилу.

Відключіть вентилятор від електричної мережі перед проведенням робіт із техобслуговування.

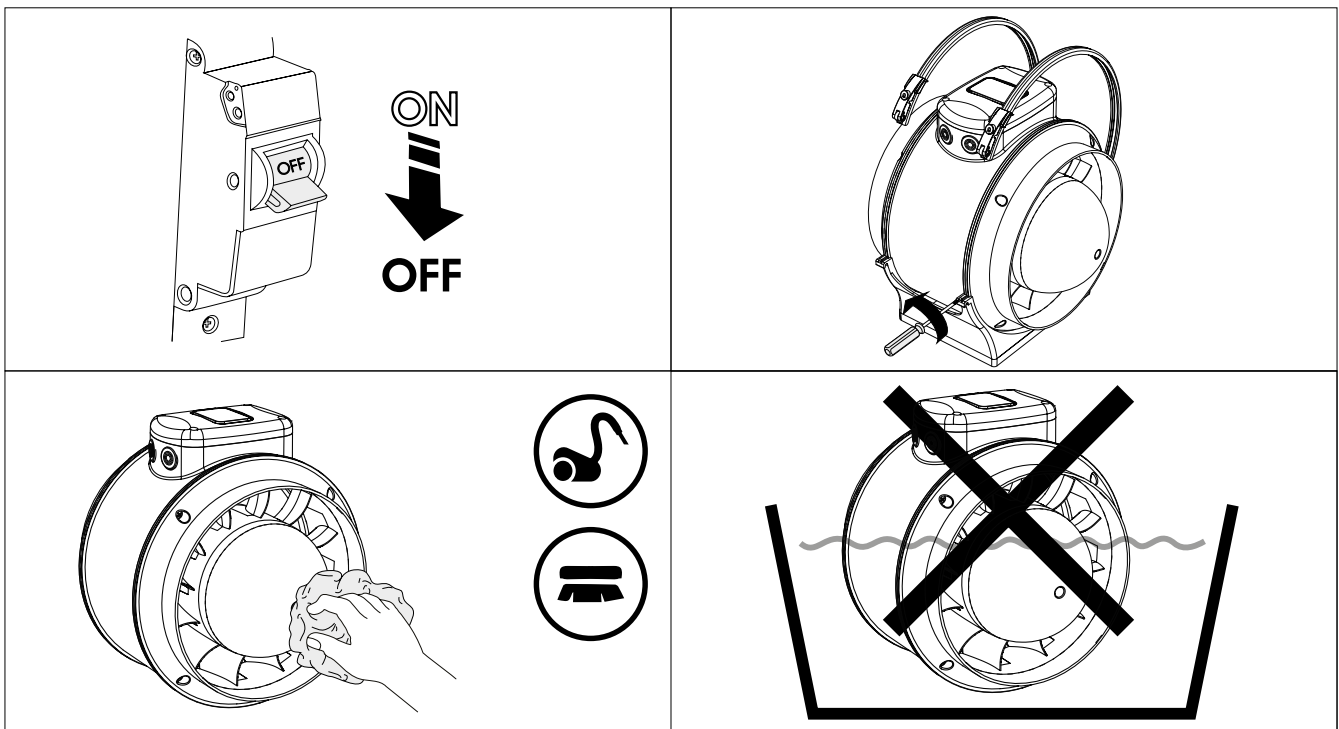
Від'єднайте повітропроводи від вентилятора.

Для очищення вентиляторів використовуйте тканину, м'яку щітку, пилосос або стиснуте повітря.

Не застосовуйте для очищення воду, агресивні розчинники, гострі предмети і т. ін. для запобігання пошкодженню крильчатки.

Забороняється знімати або міняти розташування балансирів на крильчатці, оскільки це може призвести до підвищення рівня вібрацій, шуму та скорочення терміну служби виробу.

Під час проведення технічного обслуговування необхідно переконатися у відсутності на виробі видимих дефектів, а також у надійності кріплення монтажних кронштейнів до корпусу вентилятора та надійності монтажу самого виробу.



## УСУНЕННЯ НЕСПРАВНОСТЕЙ

Проблема, що виникла	Ймовірні причини	Спосіб усунення
Вентилятор (вентилятори) не запускається (не запускаються).	Вентилятор не підключений до електромережі.	Переконайтеся, що вентилятор правильно підключений до електромережі, в іншому разі усуньте помилку підключення.
	Заклинив двигун.	Відключіть вентилятор від електромережі. Усуньте причину заклинювання двигуна. Повторно увімкніть вентилятор.
	Вентилятор перегрівся.	Відключіть вентилятор від електромережі. Усуньте причину перегрівання. Повторно увімкніть вентилятор.
Спрацювання автоматичного вимикача при вмиканні вентилятора.	Підвищене споживання електричного струму, викликане коротким замиканням в електричній мережі.	Вимкніть вентилятор. Зверніться до сервісного центру.
Шум, вібрація.	Забруднена крильчатка вентилятора.	Очистіть крильчатку вентилятора.
	Послаблене затягнення гвинтових з'єднань вентилятора або корпусу.	Затягніть кріпильні гвинти вентилятора або корпусу до упору.
	Елементи вентиляції (повітропроводи, дифузори, жалюзі, решітки) забруднені або пошкоджені.	Очистіть або замініть елементи вентиляції (повітропроводи, дифузори, жалюзі, решітки).

## ПРАВИЛА ЗБЕРІГАННЯ ТА ТРАНСПОРТУВАННЯ

- Зберігати виріб потрібно в заводській упаковці у вентилязованому приміщенні за температури від +5 °C до +40 °C та відносної вологості не вище ніж 70 %.
- Наявність у повітрі випарів та домішок, що викликають корозію і порушують ізоляцію та герметичність з'єднань, заборонена.
- Для вантажно-розвантажувальних робіт використовуйте відповідну підйомну техніку для запобігання можливим пошкодженням виробу.
- Під час вантажно-розвантажувальних робіт виконуйте вимоги переміщень для цього типу вантажів.
- Транспортувати виріб можна будь-яким видом транспорту за умови захисту виробу від атмосферних опадів та механічних пошкоджень. Транспортування виробу дозволене лише в робочому положенні.
- Завантаження та розвантаження проводити без різких поштовхів та ударів.
- Перед першим увімкненням після транспортування за низьких температур виріб необхідно витримати за температури експлуатації не менше ніж 3–4 години.

## ГАРАНТІЇ ВИРОБНИКА

Виробник встановлює гарантійний строк виробу тривалістю 24 місяці з дати продажу виробу через роздрібну торговельну мережу за умови виконання користувачем правил транспортування, зберігання, монтажу та експлуатації виробу.

У разі появи порушень у роботі виробу з вини виробника впродовж гарантійного строку користувач має право на безкоштовне усунення недоліків виробу шляхом проведення виробником гарантійного ремонту.

Гарантійний ремонт полягає у виконанні робіт, пов'язаних із усуненням недоліків виробу, для забезпечення можливості використання такого виробу за призначенням впродовж гарантійного строку. Усунення недоліків здійснюється шляхом заміни або ремонту комплектувальних або окремої комплектувальної виробу.

### Гарантійний ремонт не включає в себе:

- періодичне технічне обслуговування;
- монтаж/демонтаж виробу;
- налаштування виробу.

Для проведення гарантійного ремонту користувач повинен надати виріб, посібник користувача з позначкою про дату продажу та розрахунковий документ, який підтверджує факт купівлі.

Модель виробу має відповідати моделі, вказаній у посібнику користувача.

### З питань гарантійного обслуговування на території України звертатися до Виробника:

ТОВ «Вентиляційні системи», Україна, 01054, м. Київ, вул. М. Коцюбинського, 1. Тел.: +380 44 401 62 90, e-mail: [service@vents.com.ua](mailto:service@vents.com.ua).

### Ознайомитись з Правилами пересилання обладнання по Україні для гарантійного ремонту можна за посиланням

<https://vents.ua/service-support/>.

### Гарантія виробника не поширюється на нижченаведені випадки:

- ненадання користувачем виробу в комплектності, зазначеній у посібнику користувача, в тому числі демонтаж користувачем складників виробу;
- невідповідність моделі, марки виробу даним, вказаним на упаковці виробу та в посібнику користувача;
- несвоєчасне технічне обслуговування виробу;
- наявність пошкоджень корпусу та внутрішніх вузлів виробу;
- внесення до конструкції виробу змін або доопрацювання виробу;
- заміна або використання вузлів, деталей та складників виробу, не передбачених виробником;
- використання виробу не за призначенням;
- порушення користувачем правил монтажу виробу;
- порушення користувачем правил керування виробом;
- підключення виробу до електричної мережі з напругою, відмінною від вказаної в посібнику користувача;
- вихід виробу з ладу внаслідок стрибків напруги в електричній мережі;
- проведення користувачем самостійного ремонту виробу;
- проведення ремонту виробу особами, не уповноваженими на це виробником;
- спливання гарантійного строку виробу;
- порушення користувачем встановлених правил перевезення виробу;
- порушення користувачем правил зберігання виробу;
- вчинення третіми особами протиправних дій щодо виробу;
- вихід виробу з ладу внаслідок виникнення обставин непереборної сили (пожежа, паводок, землетрус, війна, військові дії будь-якого характеру, блокада);
- відсутність пломб, якщо наявність таких передбачена посібником користувача;
- ненадання посібника користувача з позначкою про дату продажу виробу;
- відсутність розрахункового документа, який підтверджує факт купівлі виробу.



**ДОТРИМУЙТЕСЯ ВИМОГ ЦЬОГО ПОСІБНИКА КОРИСТУВАЧА ДЛЯ ЗАБЕЗПЕЧЕННЯ ТРИВАЛОЇ БЕЗПЕРЕБІЙНОЇ РОБОТИ ВИРОБУ**



**ГАРАНТІЙНІ ВИМОГИ КОРИСТУВАЧА РОЗГЛЯДАЮТЬСЯ ПІСЛЯ НАДАННЯ НИМ ВИРОБУ, ГАРАНТІЙНОГО ТАЛОНУ, РОЗРАХУНКОВОГО ДОКУМЕНТА Й ПОСІБНИКА КОРИСТУВАЧА З ПОЗНАЧКОЮ ПРО ДАТУ ПРОДАЖУ**



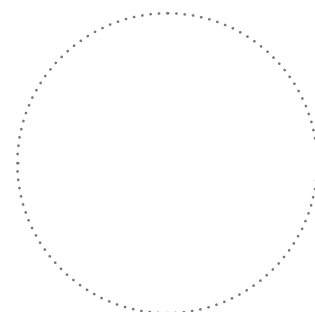


## СВІДОЦТВО ПРО ПРИЙМАННЯ

Тип виробу	Вентилятор каналний змішаного типу
Модель	
Серійний номер	
Дата випуску	
Клеймо приймачника	

## ІНФОРМАЦІЯ ПРО ПРОДАВЦЯ

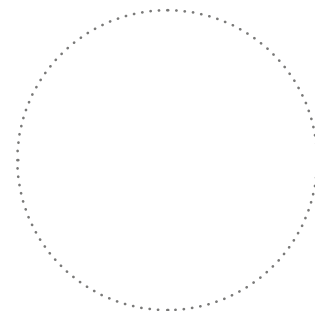
Назва магазину	
Адреса	
Телефон	
E-mail	
Дата покупки	
Виріб у повній комплектації з посібником користувача отримав, з умовами гарантії ознайомлений і погоджуюся.	
Підпис покупця	



Місце для печатки продавця

## СВІДОЦТВО ПРО МОНТАЖ

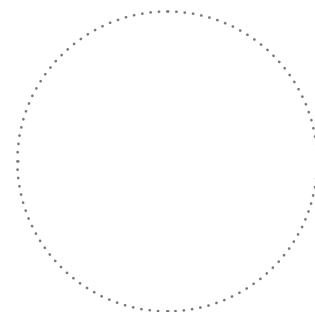
Виріб _____ встановлений та підключений до електричної мережі згідно з вимогами цього посібника користувача.	
Назва фірми	
Адреса	
Телефон	
ПІБ установника	
Дата монтажу:	Підпис:
Роботи з монтажу виробу відповідають вимогам усіх застосованих місцевих і національних будівельних, електричних та технічних норм і стандартів. Зауважень до роботи виробу не маю.	
Підпис:	



Місце для печатки установника

## ГАРАНТІЙНИЙ ТАЛОН

Тип виробу	Вентилятор каналний змішаного типу
Модель	
Серійний номер	
Дата випуску	
Дата купівлі	
Гарантійний термін	
Продавець	



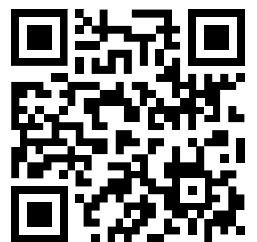
Місце для печатки продавця



**VENTS**

**Виробник:** ТОВ «Вентиляційні системи»,  
Україна, м. Київ, вул. М. Коцюбинського, 1

**Адреса виробничих потужностей:**  
Україна, Київська область, Фастівський район, м. Боярка, вул. Соборності, 36



V208-1UA-04