

## ВЕНТС Стрім 150/160



Канальні вентилятори змішаного типу в шумо- та теплоізолюваному корпусі з продуктивністю до 540 м<sup>3</sup>/год

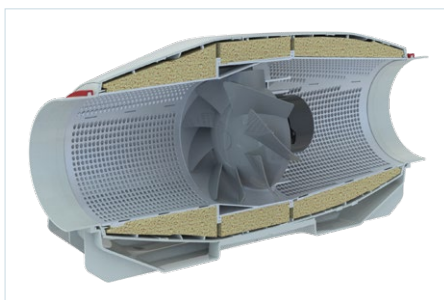
### ■ Застосування

Серія каналних вентиляторів ВЕНТС Стрім у спеціальному шумоізолюваному корпусі, який забезпечує безшумну роботу вентилятора за високих аеродинамічних характеристик. Сумісні з повітропроводами діаметром 150, 160 мм.

Вентилятори ВЕНТС Стрім поєднують у собі широкі можливості та високі технічні параметри осьових та відцентрових вентиляторів, забезпечуючи потужний повітряний потік та високий тиск. Використовуються у припливно-витяжних системах вентиляції різноманітних комерційних та промислових приміщень із підвищеними вимогами до рівня шуму (бібліотеки, конференц-зали, навчальні заклади, дитячі садочки і т. ін.).

### ■ Конструкція

Корпус та крильчатка виготовляються з високоякісного та міцного пластику. Шумо- та теплоізоляція корпусу виконані з шару мінеральної вати завтовшки 50 мм. Спеціальна перфорація корпусу та шумопоглинальний матеріал забезпечують затухання звуку в широкому діапазоні частот.



Дифузор, спеціально спроектована крильчатка та спрямний апарат на виході корпусу вентилятора розподіляють повітряний потік таким чином, що забезпечується оптимальне поєднання характеристик – висока продуктивність та збільшений тиск за низького рівня шуму. Корпус вентилятора оснащений зовнішньою герметичною клемною коробкою для підключення електроживлення.

### ■ Електродвигун

Використовуються однофазні високоефективні тришвидкісні двигуни з низьким енергоспоживанням. Для захисту від перевантаження двигуни вентиляторів оснащені термозапобіжниками. Підшипники кочення забезпечують тривалий термін експлуатації (близько 40 000 годин безперервної роботи).

### ■ Регулювання швидкості

Керування тришвидкісним двигуном може здійснюватися за допомогою вбудованого перемикача (опція В) або зовнішнього перемикача для багатшвидкісних вентиляторів (замовляються окремо). Можливе плавне регулювання швидкості за допомогою вбудованого регулятора (опція П), зовнішнього симісторного або автотрансформаторного регулятора (замовляються окремо) у разі підключення його до клеми максимальної швидкості двигуна.

Моделі з опцією Т оснащені регульованим таймером із діапазоном затримки вимкнення від 2 до 30 хвилин.



Вентилятор Вентс Стрім із додатковими опціями

### ■ Монтаж

Вентилятори призначені для монтажу з круглими повітропроводами. Корпус вентилятора оснащений кронштейнами для підлогового, настінного або стельового монтажу.

Під час монтажу необхідно передбачити доступ для сервісного обслуговування вентилятора. Електричне підключення та встановлення повинні виконуватися згідно з інструкцією та електричною схемою, вказаною на клемній коробці.

В одній системі можливе встановлення декількох вентиляторів паралельно для збільшення продуктивності або послідовно для збільшення робочого тиску.

### ■ Вентилятор з електронним модулем температури та швидкості (опція Ун)

Ідеальне рішення для вентиляції приміщень, у яких необхідний контроль температури повітря (наприклад, для теплиць). Вентилятор з електронним модулем температури та швидкості дозволяє автоматично змінювати швидкість обертання крильчатки (витрату повітря залежно від його температури у вентиляційному каналі або приміщенні).

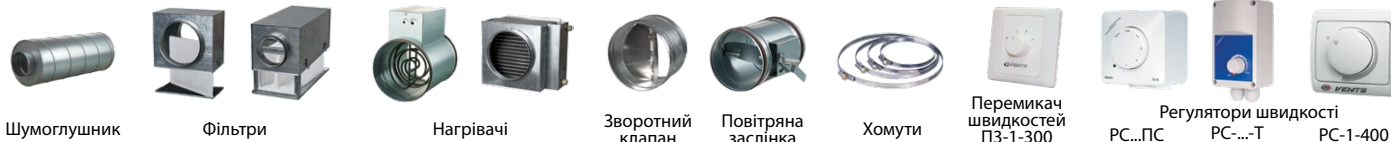
На передній панелі електронного модуля розташовані:

– регулятор попереднього встановлення швидкості обертання крильчатки;

### Умовне позначення

Серія	Діаметр повітропроводу	Опції
ВЕНТС Стрім	150/160	<p><b>Т:</b> регульований таймер затримки вимкнення від 2 до 30 хвилин.</p> <p><b>Ун:</b> регулятор швидкості з електронним термостатом та зовнішнім датчиком температури, закріпленим на кабелі завдовжки 4 м. Алгоритм роботи за температурою.</p> <p><b>Р:</b> кабель живлення з мережевою вилкою.</p> <p><b>В:</b> трипозиційний перемикач швидкості.</p> <p><b>П:</b> вбудований плавний регулятор швидкості.</p>

### Акcesуари



Шумоглушник

Фільтри

Нагрівачі

Зворотний клапан

Повітряна заслінка

Хомути

Перемикач швидкостей ПЗ-1-300

Регулятори швидкості РС...ПС

РС...Т

РС-1-400

- регулятор порогу спрацьовування електронного термостата;
- індикатор спрацьовування термостата.

**■ Алгоритм роботи вентилятора з електронним модулем температури та швидкості**

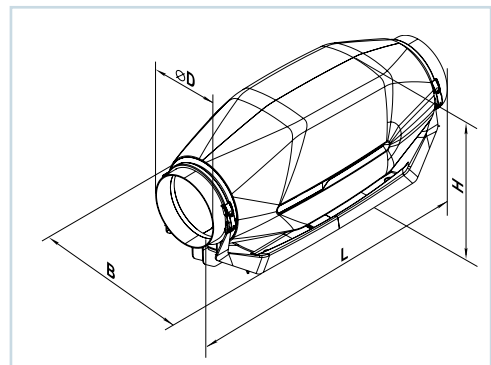
Встановить бажану температуру повітря (поріг спрацьовування термостата), обертаючи ручку регулювання термостата, і мінімальну швидкість обертання (витрата повітря), обертаючи ручку регулювання швидкості. Якщо температура підвищується і перевищує встановлений поріг

спрацьовування термостата, автоматика перемикає вентилятор на максимальну швидкість обертання (максимальна витрата).

У разі падіння температури повітря нижче встановленого порогу спрацьовування термостата автоматика перемикає двигун вентилятора на встановлену раніше швидкість обертання.

Для запобігання частому перемиканню швидкостей двигуна у випадку, коли температура у каналі дорівнює встановленому температурному порогу, в алгоритм введено затримку перемикання швидкості.

У разі перевищення температури повітря на 2 °С вище встановленого порогу спрацьовування термостата вентилятор переходить на підвищену швидкість. Вентилятор переходить на встановлену (знижену) швидкість після падіння температури за межі встановленого температурного порогу. Цей алгоритм використовується для підтримання температури повітря з точністю до 2 °С. Перемикання швидкості вентилятора відбуваються нечасто.

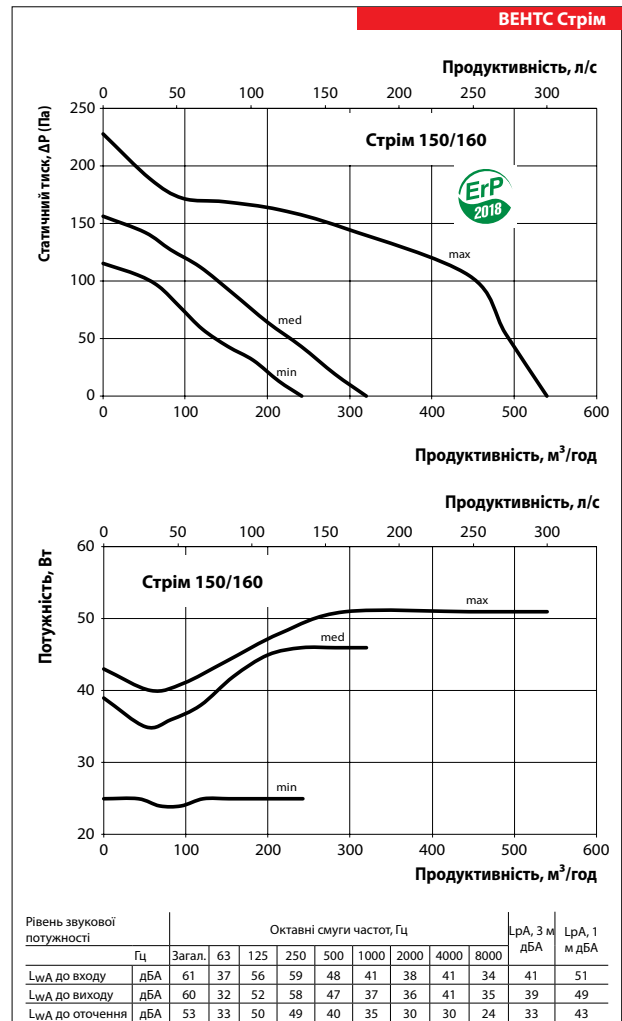


**Габаритні розміри вентиляторів**

Тип	Розміри, мм				Маса, кг
	ØD	B	L	H	
Стрім 150/160 (патрубок 150 мм)	150	253	606	273	5
Стрім 150/160 (патрубок 160 мм)	160		606		

**Технічні характеристики**

	Стрім 150/160		
Швидкість	Мін.	Середн.	Макс.
Напруга, В	1~230		
Частота, Гц	50		
Потужність, Вт	25	46	51
Струм, А	0,20	0,21	0,24
Максимальна витрата повітря, м³/год	242	320	540
Максимальна витрата повітря, л/с	67	89	150
Частота обертання, хв-1	1982	2374	2738
Рівень звукового тиску на відст. 3 м, дБА	20	26	33
Температура переміщуваного повітря, °С	-25...+55		
Маса, кг	5		
Ступінь захисту	IPX4		
Ступінь захисту двигуна	IP20		



ВЕНТИЛЯТОР СЕРІЇ ВЕНТС СТРІМ