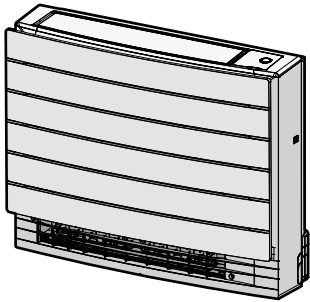




Справочное руководство для монтажника

Кондиционеры типа «сплит-система»



CVXM20A2V1B

FVXM25A2V1B
FVXM35A2V1B
FVXM50A2V1B

Содержание

1	Информация о документации	4
1.1	Информация о настоящем документе	4
2	Общая техника безопасности	6
2.1	Информация о документации.....	6
2.1.1	Значение предупреждений и символов	6
2.2	Для установщика	7
2.2.1	Общие требования	7
2.2.2	Место установки	8
2.2.3	Если применяется хладагент R410A или R32	12
2.2.4	Электрическая система	14
3	Меры предосторожности при монтаже	17
4	Информация о блоке	20
4.1	Внутренний блок	20
4.1.1	Чтобы распаковать внутренний агрегат	20
4.1.2	Снятие аксессуаров с внутреннего блока	20
5	Справочная информация о блоках	22
5.1	Компоновка системы	22
5.2	Рабочий диапазон	22
5.3	Беспроводная локальная сеть	23
5.3.1	Меры предосторожности при использовании беспроводной локальной сети	23
5.3.2	Базовые параметры.....	23
5.3.3	Настройка беспроводной локальной сети.....	24
6	Монтаж агрегата	25
6.1	Как подготовить место установки	25
6.1.1	Требования к месту установки внутреннего блока.....	25
6.2	Открытие внутреннего блока	27
6.2.1	Как снять лицевую панель	27
6.2.2	Как снять переднюю решетку.....	27
6.2.3	Как открыть клеммную колодку и снять с распределительной коробки крышку	28
6.3	Монтаж внутреннего агрегата	29
6.3.1	Установка внутреннего агрегата	29
6.3.2	Чтобы просверлить отверстие в стене	33
6.3.3	Удаление выемок.....	34
6.3.4	Обустройство дренажа.....	34
6.4	Установка пользовательского интерфейса.....	37
6.4.1	Монтаж держателя пользовательского интерфейса	37
7	Монтаж трубопроводов	38
7.1	Подготовка трубопровода хладагента	38
7.1.1	Требования к трубопроводам хладагента	38
7.1.2	Изоляция трубопровода хладагента.....	39
7.2	Соединение труб трубопровода хладагента.....	39
7.2.1	Подсоединение трубопроводов хладагента	39
7.2.2	Меры предосторожности при подсоединении трубопроводов хладагента	40
7.2.3	Указания по подсоединению трубопроводов хладагента	41
7.2.4	Указания по изгибанию труб	42
7.2.5	Развальцовка конца трубы.....	42
7.2.6	Соединение трубопровода хладагента с внутренним агрегатом	42
8	Подключение электрооборудования	44
8.1	Подсоединение электропроводки	44
8.1.1	Меры предосторожности при подключении электропроводки	44
8.1.2	Рекомендации относительно подсоединения электропроводки	45
8.1.3	Характеристики стандартных компонентов электропроводки.....	46
8.2	Подключение электропроводки к внутреннему блоку.....	46
8.3	Подключение дополнительного оборудования (проводного или центрального интерфейса пользователя, адаптера беспроводной связи и пр.)	47
9	Завершение монтажа внутреннего агрегата	49
9.1	Завершение монтажа внутреннего блока	49
9.2	Чтобы закрыть внутренний агрегат	49
9.2.1	Как закрыть распределительную коробку и клеммную колодку	49

9.2.2	Как установить переднюю решетку на место	49
9.2.3	Как установить лицевую панель на место.....	50
10	Конфигурирование	51
10.1	Настройка других адресов	51
11	Пусконаладка	53
11.1	Обзор: Пусконаладка	53
11.2	Предпусковые проверочные операции.....	53
11.3	Порядок выполнения пробного запуска.....	54
11.3.1	Чтобы выполнить пробный запуск с помощью пользовательского интерфейса.....	54
12	Передача потребителю	55
13	Утилизация	56
14	Технические данные	57
14.1	Схема электропроводки	57
14.1.1	Унифицированные обозначения на электрических схемах.....	57
15	Глоссарий	61

1 Информация о документации

1.1 Информация о настоящем документе



ИНФОРМАЦИЯ

Проверьте, есть ли у пользователя печатная версия документации, которую нужно хранить в справочных целях на будущее.

Целевая аудитория

Уполномоченные установщики



ИНФОРМАЦИЯ

Данное устройство может использоваться специалистами или обученными пользователями в магазинах, на предприятиях легкой промышленности, на фермах, либо неспециалистами для коммерческих и бытовых нужд.



ПРЕДУПРЕЖДЕНИЕ

При выполнении монтажа, сервисного и технического обслуживания, а также производства ремонтных работ и подбора материалов, необходимо проследить за соблюдением инструкций Daikin и требований действующего законодательства. К указанным видам работ допускается только уполномоченный персонал. В странах Европы и в тех регионах, где действуют стандарты IEC, применяется стандарт EN/IEC 60335-2-40.

Комплект документации

Настоящий документ является частью комплекта документации. В полный комплект входит следующее:

▪ Общие правила техники безопасности:

- Меры предосторожности, с которыми НЕОБХОДИМО ознакомиться, прежде чем приступать к монтажу
- Формат: Документ (в ящике внутреннего блока)

▪ Руководство по монтажу внутреннего блока:

- Инструкции по монтажу
- Формат: Документ (в ящике внутреннего блока)

▪ Справочное руководство для монтажника:

- Подготовка к установке, практический опыт, справочная информация...
- Формат: оцифрованные файлы, размещенные по адресу: <http://www.daikineurope.com/support-and-manuals/product-information/>

Последние редакции предоставляемой документации доступны на региональном веб-сайте Daikin или у дилера.

Язык оригинальной документации английский. Документация на любом другом языке является переводом.

Технические данные

- **Подборка** самых свежих технических данных размещена на региональном веб-сайте Daikin (в открытом доступе).

- **Полные** технические данные в самой свежей редакции размещаются на интернет-портале Daikin Business Portal (требуется авторизация).

2 Общая техника безопасности





2.1 Информация о документации

- Язык оригинальной документации английский. Документация на любом другом языке является переводом.
- Меры предосторожности, описанные в настоящем документе, крайне важны, поэтому их нужно тщательно соблюдать.
- К установке системы и к выполнению всех операций, о которых рассказывается в руководстве по монтажу и в справочнике монтажника, допускаются ТОЛЬКО уполномоченные специалисты по монтажу.





2.1.1 Значение предупреждений и символов

	ОПАСНО! Обозначает ситуацию, которая приведет к гибели или серьезной травме.
	ОПАСНО! РИСК ПОРАЖЕНИЯ ЭЛЕКТРИЧЕСКИМ ТОКОМ Обозначает ситуацию, которая может привести к поражению электрическим током.
	ОПАСНО! ОПАСНОСТЬ ВОЗГОРАНИЯ ИЛИ ОЖОГА Обозначает ситуацию, которая может привести к возгоранию или ожогам из-за крайне высоких или, наоборот, низких температур.
	ОПАСНО! ВЗРЫВООПАСНО Обозначает ситуацию, которая может привести к взрыву.
	ПРЕДУПРЕЖДЕНИЕ Обозначает ситуацию, которая может привести к гибели или серьезной травме.
	ПРЕДУПРЕЖДЕНИЕ: ВОСПЛАМЕНЯЮЩИЙСЯ МАТЕРИАЛ
	ПРЕДОСТЕРЕЖЕНИЕ Обозначает ситуацию, которая может привести к травме малой или средней тяжести.
	ПРИМЕЧАНИЕ Обозначает ситуацию, которая может привести к повреждению оборудования или имущества.
	ИНФОРМАЦИЯ Обозначает полезные советы или дополнительную информацию.

Обозначения на блоке:

Значок	Пояснения
	Прежде чем приступить к установке оборудования, ознакомьтесь с содержанием руководства по монтажу и эксплуатации, а также с инструкциями по прокладке электропроводки.
	Перед выполнением любых работ по техническому и иному обслуживанию ознакомьтесь с содержанием руководства по техобслуживанию.
	Дополнительную информацию см. в справочном руководстве для монтажника и пользователя.
	В блоке есть вращающиеся детали. Обращайтесь с блоком аккуратно, производя его обслуживание или осмотр.

Обозначения в документации:

Значок	Пояснения
	Название иллюстрации или ссылка на нее. Пример: «  1–3 Название иллюстрации» означает «иллюстрация 3 в разделе 1».
	Название таблицы или ссылка на нее. Пример: «  1–3 Название таблицы» означает «таблица 3 в разделе 1».

2.2 Для установщика

2.2.1 Общие требования

Если возникли сомнения по поводу установки или эксплуатации блока, обратитесь к продавцу оборудования.



ОПАСНО! ОПАСНОСТЬ ВОЗГОРАНИЯ ИЛИ ОЖОГА

- НЕ прикасайтесь к трубопроводу хладагента, трубопроводу воды или внутренним деталям во время эксплуатации или сразу после прекращения эксплуатации системы. Они могут быть слишком горячими или слишком холодными. Подождите, пока они достигнут нормальной температуры. Если необходимо дотронуться до них, наденьте защитные перчатки.
- НЕ дотрагивайтесь до случайно вытекшего хладагента.



ПРЕДУПРЕЖДЕНИЕ

Неправильный монтаж или неправильное подключение оборудования или принадлежностей могут привести к поражению электротоком, короткому замыканию, протечкам, возгоранию или повреждению оборудования. Используйте только те принадлежности, дополнительное оборудование и запасные части, которые изготовлены или утверждены Daikin.



ПРЕДУПРЕЖДЕНИЕ

Убедитесь, что установка, пробный запуск и используемые материалы соответствуют действующему законодательству (в верхней части инструкций, приведенных в документации Daikin).



ПРЕДОСТЕРЕЖЕНИЕ

При установке, техническом и ином обслуживании системы надевайте средства индивидуальной защиты (перчатки, очки,...).



ПРЕДУПРЕЖДЕНИЕ

Полиэтиленовые упаковочные мешки необходимо разрывать и выбрасывать, чтобы дети не могли ими играть. Возможная опасность: удушье.



ПРЕДУПРЕЖДЕНИЕ

Примите адекватные меры по недопущению попадания в агрегат мелких животных. При контакте мелких животных с электрическими деталями возможны сбои в работе блока, задымление или возгорание.



ПРЕДОСТЕРЕЖЕНИЕ

НЕ прикасайтесь к воздухозаборнику или к алюминиевым пластинам блока.



ПРЕДОСТЕРЕЖЕНИЕ

- НЕ ДОПУСКАЕТСЯ размещать любые предметы и оборудование на агрегате.
- НЕ ДОПУСКАЕТСЯ залезать на блок, сидеть и стоять на нем.



ПРИМЕЧАНИЕ

Чтобы избежать проникновения воды, работы на наружном агрегате лучше всего выполнять в сухую погоду.

В соответствии с действующими нормативами может быть необходимо наличие журнала со следующей информацией: данные об техническом обслуживании, ремонтные работы, результаты проверок, периоды отключения,...

Кроме того, в **ОБЯЗАТЕЛЬНОМ** порядке размещается на видном месте следующая информация:

- инструкция по аварийному отключению системы
- название и адрес пожарной службы, полиции и больницы
- название, адрес и номер круглосуточного телефона для получения помощи.

Руководящие указания по техническому паспорту для стран Западной Европы изложены в стандарте EN378.

2.2.2 Место установки

- Вокруг агрегата должно быть достаточно свободного места для обслуживания и циркуляции воздуха.
- Проследите за тем, чтобы место монтажа выдерживало вес и вибрацию блока.
- Проследите за тем, чтобы пространство хорошо проветривалось. НЕ перекрывайте вентиляционные отверстия.
- Убедитесь, что агрегат стоит ровно.

Агрегат **НЕЛЬЗЯ** устанавливать в перечисленных далее местах:

- В потенциально взрывоопасной атмосфере.

- Где установлено оборудование, излучающее электромагнитные волны. Электромагнитные волны могут помешать функционированию системы управления и вызвать сбои в работе агрегата.
- Где существует риск возгорания вследствие утечки горючих газов (например, разбавитель для краски или бензин), суспензии углеродного волокна или воспламеняемой пыли.
- Где выделяются коррозионные испарения (например, пары серной кислоты). Коррозия медных труб и мест пайки может привести к утечке хладагента.
- В ваннах.

Инструкции по работе с оборудованием, в котором применяется хладагент R32



ПРЕДУПРЕЖДЕНИЕ: СЛАБО ВОСПЛАМЕНЯЮЩИЙСЯ МАТЕРИАЛ

Залитый в блок хладагент R32 умеренно горюч.



ПРЕДУПРЕЖДЕНИЕ

- ЗАПРЕЩАЕТСЯ проделывать отверстия и подвергать воздействию огня.
- Любые действия по ускорению разморозки или чистке оборудования, помимо рекомендованных изготовителем, НЕ допускаются.
- Учтите, что хладагент R32 запаха НЕ имеет.



ПРЕДУПРЕЖДЕНИЕ

Оборудование размещается таким образом, чтобы не допустить механических повреждений, в помещении указанной далее площади с хорошей вентиляцией, без постоянно действующих источников возгорания (напр., открытого огня, оборудования, работающего на газе, или действующих электрообогревателей).



ПРЕДУПРЕЖДЕНИЕ

При выполнении монтажа, сервисного и технического обслуживания, а также ремонтных работ, необходимо проследить за соблюдением инструкций Daikin и требований действующего законодательства (напр., общегосударственных правил эксплуатации газового оборудования). К указанным видам работ допускаются только уполномоченный персонал.



ПРЕДУПРЕЖДЕНИЕ

Если одно или несколько помещений соединены с блоком через систему трубопроводов, проследите за соблюдением изложенных далее условий:

- полное отсутствие источников возгорания (напр., открытого огня, работающих газовых приборов или электрообогревателей), если площадь помещения не достигает минимально допустимой величины А (м²);
- отсутствие в составе системы трубопроводов вспомогательного оборудования, способного привести к самовозгоранию (напр., поверхностей, нагреваемых до температуры свыше 700°C, или электрических выключателей);
- использование в системе трубопроводов только такого вспомогательного оборудования, которое одобрено изготовителем;
- воздухозаборник И выпускное отверстие напрямую соединены трубопроводами с помещением. НЕЛЬЗЯ прокладывать трубопроводы от воздухозаборника или выпускного отверстия в пустотах, например, в подвесном потолке.



ПРИМЕЧАНИЕ

- Необходимо принимать меры по предотвращению слишком сильной вибрации или пульсации трубопроводов хладагента.
- Трубопроводы, защитные и крепежные приспособления нуждаются в максимально возможной защите от воздействия неблагоприятных внешних условий.
- Необходимо предусмотреть возможность удлинения или, наоборот, укорачивания слишком длинных участков трубопроводов.
- Трубопроводы систем охлаждения проектируются и прокладываются таким образом, чтобы свести к минимуму риск повреждения системы гидродинамическим ударом.
- Находящееся в помещениях оборудование и трубопроводы необходимо прочно закрепить и защитить от непреднамеренного повреждения, например, при перестановке мебели или проведении ремонтных работ.



ПРЕДОСТЕРЕЖЕНИЕ

НЕЛЬЗЯ пользоваться огнеопасными средствами при поиске или обнаружении протечек хладагента.



ПРИМЕЧАНИЕ

- ЗАПРЕЩАЕТСЯ повторное использование бывших в употреблении трубных соединений и медных прокладок.
- Для проведения технического обслуживания в обязательном порядке предусматривается свободный доступ к трубным соединениям между компонентами системы циркуляции хладагента.

Требования к монтажному пространству



ПРЕДУПРЕЖДЕНИЕ

Площадь помещения, где устанавливается, эксплуатируется и хранится оборудование, содержащее хладагент R32, ДОЛЖНА превышать минимальную площадь (м²), указанную ниже в таблице А. Это распространяется на:

- внутренние блоки **без** датчика протечки хладагента, если же внутренний блок **оснащен** датчиком протечки хладагента, см. руководство по монтажу
- наружные блоки, смонтированные или хранящиеся в помещениях (напр., в зимнем саду, гараже или машинном зале)



ПРИМЕЧАНИЕ

- Необходимо обеспечить защиту трубопроводов от физического повреждения.
- Прокладку трубопроводов необходимо свести к минимуму.

Расчет минимальной площади помещения

- 1 Рассчитать общее количество хладагента, заправленного в систему (= заводская заправка ① + ② дополнительно заправленный объем хладагента).

Contains fluorinated greenhouse gases

R32
GWP: xxx

① = kg

② = kg

① + ② = kg

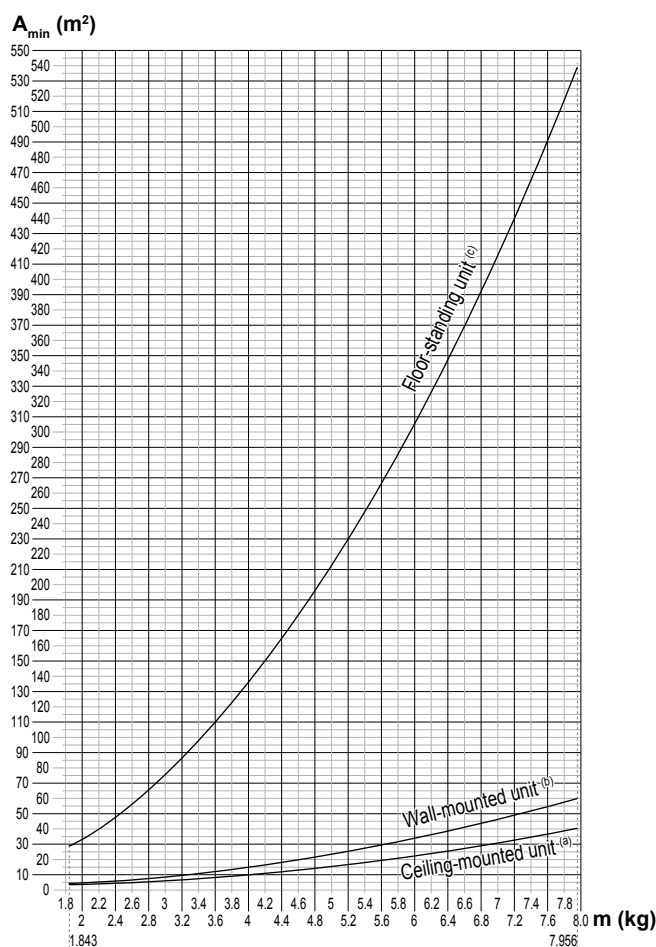
$\frac{\text{GWP} \times \text{kg}}{1000} = \text{tCO}_2\text{eq}$

2 Выбрать подходящий график или таблицу.

- Для внутренних блоков: Смонтирован ли блок на потолке, стене или стоит на полу?
- Если речь идет о наружных блоках, установленных или хранящихся в помещениях, или о трубопроводах, проложенных там, где нет вентиляции, определить высоту монтажа:

Если высота монтажа составляет...	Пользуйтесь графиком или таблицей для...
<1,8 м	напольных блоков
$1,8 \leq x < 2,2$ м	настенных блоков
$\geq 2,2$ м	потолочных блоков

3 Рассчитайте минимальную площадь помещения по графику или таблице.



Ceiling-mounted unit ^(a)		Wall-mounted unit ^(b)		Floor-standing unit ^(c)	
m (kg)	A _{min} (m ²)	m (kg)	A _{min} (m ²)	m (kg)	A _{min} (m ²)
≤1.842	—	≤1.842	—	≤1.842	—
1.843	3.64	1.843	4.45	1.843	28.9
2.0	3.95	2.0	4.83	2.0	34.0
2.2	4.34	2.2	5.31	2.2	41.2
2.4	4.74	2.4	5.79	2.4	49.0
2.6	5.13	2.6	6.39	2.6	57.5
2.8	5.53	2.8	7.41	2.8	66.7
3.0	5.92	3.0	8.51	3.0	76.6
3.2	6.48	3.2	9.68	3.2	87.2
3.4	7.32	3.4	10.9	3.4	98.4
3.6	8.20	3.6	12.3	3.6	110
3.8	9.14	3.8	13.7	3.8	123
4.0	10.1	4.0	15.1	4.0	136
4.2	11.2	4.2	16.7	4.2	150
4.4	12.3	4.4	18.3	4.4	165
4.6	13.4	4.6	20.0	4.6	180
4.8	14.6	4.8	21.8	4.8	196
5.0	15.8	5.0	23.6	5.0	213
5.2	17.1	5.2	25.6	5.2	230
5.4	18.5	5.4	27.6	5.4	248
5.6	19.9	5.6	29.7	5.6	267
5.8	21.3	5.8	31.8	5.8	286
6.0	22.8	6.0	34.0	6.0	306
6.2	24.3	6.2	36.4	6.2	327
6.4	25.9	6.4	38.7	6.4	349
6.6	27.6	6.6	41.2	6.6	371
6.8	29.3	6.8	43.7	6.8	394
7.0	31.0	7.0	46.3	7.0	417
7.2	32.8	7.2	49.0	7.2	441
7.4	34.7	7.4	51.8	7.4	466
7.6	36.6	7.6	54.6	7.6	492
7.8	38.5	7.8	57.5	7.8	518
7.956	40.1	7.956	59.9	7.956	539

- m** Общее количество хладагента в системе
- A_{min}** Минимальная площадь помещения
- (a)** Lowest underground floor (ceiling-mounted units) (= потолочный блок)
- (b)** Lowest underground floor (wall-mounted units) (= настенный блок)
- (c)** Floor-standing unit (= напольный блок)

2.2.3 Если применяется хладагент R410A или R32

Если применимо. Дополнительные сведения см. в руководстве по монтажу или в справочном руководстве для монтажника.



ПРИМЕЧАНИЕ

Убедитесь, что установка трубопровода хладагента соответствует действующим нормативам. В Европе применяется стандарт EN378.



ПРИМЕЧАНИЕ

Проследите за тем, чтобы прокладываемые по месту эксплуатации трубопроводы и выполняемые соединения НЕ подвергались воздействию механического напряжения.



ПРЕДУПРЕЖДЕНИЕ

В ходе пробных запусков НИ В КОЕМ СЛУЧАЕ не давайте давление в систему, превышающее максимально допустимое (указано на паспортной табличке блока).

**ПРЕДУПРЕЖДЕНИЕ**

В случае утечки хладагента примите надлежащие меры предосторожности. Если происходит утечка хладагента, немедленно проветрите помещение. Возможные риски:

- Избыточная концентрация хладагента в закрытом помещении может привести к недостатку кислорода.
- Контакт паров хладагента с огнем может привести к выделению ядовитого газа.

**ОПАСНО! ВЗРЫВООПАСНО**

Откачка хладагента в случае протечки. Правило, которое необходимо соблюдать при откачке хладагента из системы в случае его протечки:

- **НЕЛЬЗЯ** пользоваться автоматической функцией откачки из блока, обеспечивающей сбор всего хладагента из системы с его закачкой в наружный блок. **Возможное следствие:** Самовозгорание и взрыв работающего компрессора из-за поступления в него воздуха.
- Пользуйтесь отдельной системой рекуперации, чтобы НЕ включать компрессор блока.

**ПРЕДУПРЕЖДЕНИЕ**

Использованный хладагент **НЕОБХОДИМО** собрать. **ЗАПРЕЩАЕТСЯ** сбрасывать хладагент непосредственно в окружающую среду. Воспользуйтесь вакуумным насосом для вакуумирования системы.

**ПРИМЕЧАНИЕ**

После соединения всех труб убедитесь в отсутствии утечки. Для обнаружения утечек используйте азот.

**ПРИМЕЧАНИЕ**



- Во избежание поломки компрессора **НЕ** заправляйте хладагент сверх указанного количества.
- Когда требуется вскрыть контур циркуляции хладагента, обращайтесь с хладагентом **НЕОБХОДИМО** в соответствии с действующим законодательством.

**ПРЕДУПРЕЖДЕНИЕ**

Убедитесь в том, что в системе отсутствует кислород. Хладагент можно заправлять только после выполнения проверки на утечки и осушки вакуумом.

Возможное следствие: самовоспламенение и взрыв компрессора по причине поступления кислорода в работающий компрессор.

- Если необходима дозаправка, см. паспортную табличку на блоке. В ней указан тип хладагента и его необходимое количество.
- Заправка блока хладагентом произведена на заводе, но в зависимости от размера труб и протяженности трубопровода некоторые системы необходимо дозаправить хладагентом.
- Используйте только инструменты, специально предназначенные для работы с используемым в системе типом хладагента, чтобы обеспечить сопротивление давлению и предотвратить попадание в систему посторонних частиц.
- Заправьте жидкий хладагент следующим образом:

Если	То
Предусмотрена трубка сифона (т. е. на баллоне имеется отметка “Установлен сифон для заправки жидкости”)	Не переворачивайте баллон при заправке. 
НЕ предусмотрена трубка сифона	Осуществляйте заправку при перевернутом вверх дном баллоне. 

- Цилиндры с хладагентом следует открывать постепенно.
- Хладагент заправляется в жидком состоянии. Дозаправка в газовой фазе может привести к нарушению нормальной работы системы.



ПРЕДОСТЕРЕЖЕНИЕ

После завершения или временного прерывания заправки немедленно перекройте клапан резервуара с хладагентом. Если клапан сразу же НЕ перекроить, заправка может продолжаться под действием остаточного давления.

Возможное следствие: Недопустимое количество хладагента.

2.2.4 Электрическая система



ОПАСНО! РИСК ПОРАЖЕНИЯ ЭЛЕКТРИЧЕСКИМ ТОКОМ

- Прежде чем снимать крышку распределительной коробки, подключать электропроводку или дотрагиваться до электрических компонентов необходимо полностью ОТКЛЮЧИТЬ электропитание.
- Перед обслуживанием отключите электропитание более чем на 10 минут и убедитесь в отсутствии напряжения на контактах емкостей основной цепи или электрических деталях. Перед тем как касаться деталей, убедитесь, что напряжение на них НЕ превышает 50 В постоянного тока. Расположение контактов показано на электрической схеме.
- НЕ дотрагивайтесь до электрических деталей влажными руками.
- НЕ оставляйте агрегат без присмотра со снятой сервисной панелью.



ПРЕДУПРЕЖДЕНИЕ

Если НЕТ заводской установки, то стационарная проводка в ОБЯЗАТЕЛЬНОМ порядке дополнительно оснащается главным выключателем или другими средствами разъединения по всем полюсам в соответствии с условиями категории перенапряжения III.



ПРЕДУПРЕЖДЕНИЕ

- Используйте ТОЛЬКО медные провода.
- Убедитесь в том, что электропроводка по месту установки системы соответствует действующим законодательным нормам.
- Прокладка электропроводки ОБЯЗАТЕЛЬНО должна осуществляться в соответствии с прилагаемыми к аппарату схемами.
- НИ В КОЕМ СЛУЧАЕ НЕ сдавливайте собранные в пучок кабели, следите за тем, чтобы они не соприкасались с трубами и острыми краями. Проследите за тем, чтобы на разъемы клемм не оказывалось внешнее давление.
- Обязательно выполните заземление. НЕ ДОПУСКАЕТСЯ заземление блока на трубопроводы инженерных сетей, разрядники и телефонные линии. Ненадежное заземление может привести к поражению электрическим током.
- Для питания системы необходима отдельная цепь электропитания. НЕ ДОПУСКАЕТСЯ подключение к электрической цепи, которая уже подает питание на другое оборудование.
- Проследите за установкой предохранителей или размыкателей цепи.
- Необходимо установить предохранитель утечки на землю. Невыполнение этого требования может привести к поражению электрическим током или к возгоранию.
- Устанавливая средство защиты от утечки на землю, убедитесь в том, что оно совместимо с инвертором (устойчиво к электрическому шуму высокой частоты). Это позволит избежать ложных срабатываний средства защиты.



ПРЕДОСТЕРЕЖЕНИЕ

- При подсоединении электропитания сначала необходимо подсоединить кабель заземления, а затем выполнить токоподводящие соединения.
- При отсоединении электропитания сначала необходимо отсоединить токоподводящие соединения, а затем – соединение с землей.
- Длина проводов между креплением электропроводки питания и самой клеммной колодкой должна быть такой, чтобы токоподводящие провода натягивались прежде чем окажется натянут провод заземления в случае натяжения электропроводки питания при ослаблении ее крепления.



ПРИМЕЧАНИЕ

Меры предосторожности при прокладке электропроводки питания:



- НЕ подключайте к клеммной колодке электропитания провода разной толщины (люфт в контактах электропроводки питания может привести к перегреву).
- Подключать провода одинаковой толщины следует, как показано на рисунке выше.
- Подсоедините провод электропитания и надежно зафиксируйте его во избежание воздействия внешнего давления на клеммную колодку.
- Для затяжки винтов клемм используйте соответствующую отвертку. Отвертка с маленькой головкой повредит головку и сделает адекватную затяжку невозможной.
- Излишнее затягивание винтов клемм может привести к их поломке.

Во избежание помех силовые кабели следует прокладывать не ближе 1 м от телевизоров или радиоприемников. В зависимости от длин радиоволн расстояние в 1 м может оказаться недостаточным.



ПРЕДУПРЕЖДЕНИЕ

- По окончании всех электротехнических работ проверьте надежность крепления каждой электродетали и каждой клеммы внутри блока электродеталей.
- Перед запуском агрегата убедитесь, что все крышки закрыты.



ПРИМЕЧАНИЕ

Применимо только в случае трехфазного питания и пуска компрессора посредством ВКЛЮЧЕНИЯ/ВЫКЛЮЧЕНИЯ.

Если существует вероятность обратной фазы после мгновенного отключения питания и подачи и отключения напряжения в ходе работы системы, подключите в определенном месте цепь защиты обратной фазы. Работа устройства в обратной фазе может послужить причиной поломки компрессора и других компонентов.

3 Меры предосторожности при монтаже

Изложенные далее указания и меры предосторожности обязательны к соблюдению.

Монтаж блока (см. раздел «6 Монтаж агрегата» [▶ 25])



ПРЕДУПРЕЖДЕНИЕ

Сочетание моделей CVXM-A и FVXM-A напольной конструкции допускается только с системами, в которых общее количество хладагента составляет <1,842 кг. Поэтому общая длина трубопроводов жидкого хладагента в системах с наружным блоком 3MXM40N8 или 3MXM52N8 ДОЛЖНА составлять ≤30 м.



ПРЕДУПРЕЖДЕНИЕ

Оборудование размещается в помещении без постоянно действующих источников возгорания (напр., открытого огня, оборудования, работающего на газе, или действующих электрообогревателей).



ПРЕДОСТЕРЕЖЕНИЕ

Если стена имеет металлическую раму или пластину, используйте в сквозном отверстии заделываемую в стену трубу и настенную крышку во избежание перегрева, поражения электрическим током или возгорания.

Прокладка трубопроводов (см. раздел «7 Монтаж трубопроводов» [▶ 38])



ОПАСНО! ОПАСНОСТЬ ВОЗГОРАНИЯ ИЛИ ОЖОГА



ПРЕДОСТЕРЕЖЕНИЕ

- Используйте закрепленную на блоке накидную гайку.
- Чтобы предотвратить утечку газа, нанесите фреоновое масло только на внутреннюю поверхность раструба. Используйте фреоновое масло, предназначенное для хладагента R32.
- ЗАПРЕЩАЕТСЯ повторное использование трубных соединений.



ПРЕДОСТЕРЕЖЕНИЕ

- НЕ применяйте на развальцованной детали минеральное масло.
- На блоки с хладагентом R32 НЕЛЬЗЯ устанавливать осушители, которые могут существенно сократить срок службы блоков. Осушающий материал может расплавить и повредить систему.



ПРЕДОСТЕРЕЖЕНИЕ

- Неполная развальцовка может привести к утечке газообразного хладагента.
- Развальцованные концы НЕЛЬЗЯ использовать повторно. Во избежание утечки газообразного хладагента следует использовать новые развальцованные концы.
- Используйте накидные гайки, которые входят в комплект поставки блока. Применение других накидных гаек может привести к утечке хладагента.

Монтаж электрических компонентов (см. раздел «8 Подключение электрооборудования» [▶ 44])



ОПАСНО! РИСК ПОРАЖЕНИЯ ЭЛЕКТРИЧЕСКИМ ТОКОМ



ПРЕДУПРЕЖДЕНИЕ

- К прокладке электропроводки допускаются ТОЛЬКО аттестованные электрики в СТРОГОМ соответствии с действующим законодательством.
- Электрические соединения подключаются к стационарной проводке.
- Все электрическое оборудование и материалы, приобретаемые по месту монтажа, ДОЛЖНЫ соответствовать требованиям действующего законодательства.



ПРЕДУПРЕЖДЕНИЕ

- Если отсутствует нейтраль электропитания или она не соответствует нормативам, возможно повреждение оборудования.
- Необходимо установить надлежащее заземление. НЕ ДОПУСКАЕТСЯ заземление агрегата на трубопровод инженерных сетей, разрядник и заземление телефонных линий. Ненадежное заземление может привести к поражению электрическим током.
- Установите необходимые предохранители или автоматические прерыватели.
- Обязательно прикрепляйте кабель с помощью стяжек, так чтобы он НЕ касался острых кромок или труб, особенно со стороны высокого давления.
- Не допускается использование проводки с отводами и скрученными многожильными кабелями удлинителей и соединений звездой. Это может вызвать перегрев, поражение электрическим током или возгорание.
- НЕ допускается установка фазокомпенсаторного конденсатора, так как агрегат оборудован инвертором. Фазокомпенсаторный конденсатор снижает производительность и может вызвать несчастные случаи.



ПРЕДУПРЕЖДЕНИЕ

Для электропитания ОБЯЗАТЕЛЬНО используйте многожильные кабели.



ПРЕДУПРЕЖДЕНИЕ

Используйте автоматический выключатель с размыканием всех полюсов, причем зазоры между точками контакта должны составлять не менее 3 мм, чтобы обеспечить разъединение по всем полюсам в соответствии с условиями категории перенапряжения III.



ПРЕДУПРЕЖДЕНИЕ

Во избежание опасности замена поврежденного кабеля электропитания производится ТОЛЬКО изготовителем, сотрудником сервисной службы или иным квалифицированным специалистом.



ПРЕДУПРЕЖДЕНИЕ

ЗАПРЕЩАЕТСЯ самостоятельно подводить к внутреннему блоку электропитание. Это может привести к поражению электрическим током или возгоранию.



ПРЕДУПРЕЖДЕНИЕ

- НЕ используйте приобретаемые на месте электрические детали внутри изделия.
- ЗАПРЕЩАЕТСЯ разветвление электропроводки дренажного насоса и пр. от клеммной колодки. Это может привести к поражению электрическим током или возгоранию.



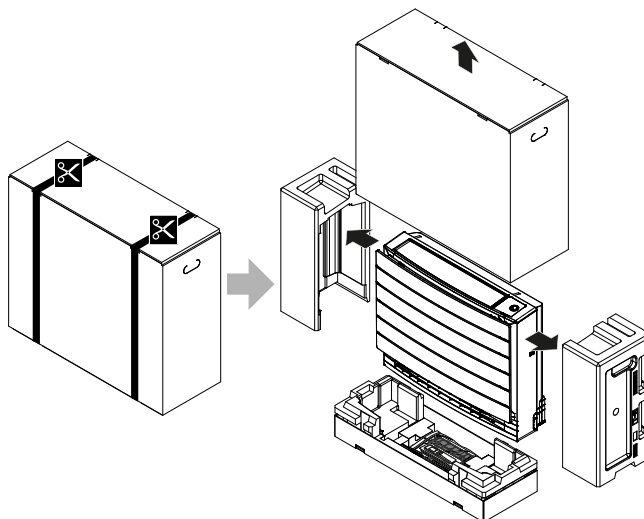
ПРЕДУПРЕЖДЕНИЕ

Держите соединительную проводку на расстоянии от медных трубок без термоизоляции, которые подвержены сильному нагреву.

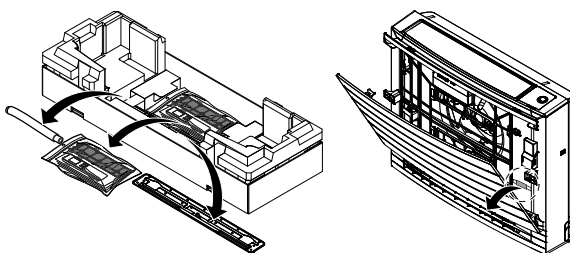
4 Информация о блоке

4.1 Внутренний блок

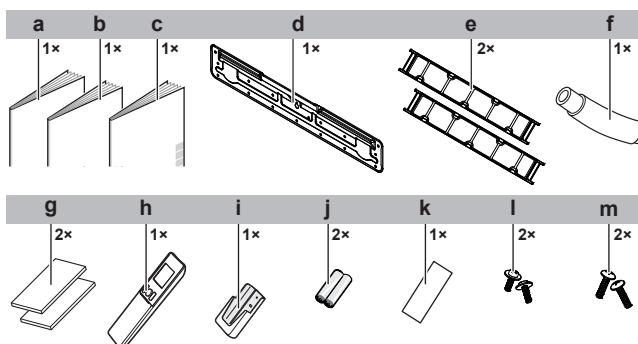
4.1.1 Чтобы распаковать внутренний агрегат



4.1.2 Снятие аксессуаров с внутреннего блока



- 1 Выньте принадлежности, находящиеся внизу упаковки. Блок снабжен запасной наклейкой с идентификатором SSID.



- a Руководство по монтажу
- b Руководство по эксплуатации
- c Общие правила техники безопасности
- d Монтажная пластина (прикреплена к блоку)
- e Титаново-апатитовый дезодорирующий фильтр
- f Сливной шланг
- g Изоляция
- h Пользовательский интерфейс
- i Держатель пользовательского интерфейса

- j** Сухой элемент питания (щелочная батарейка AAA.LR03) для пользовательского интерфейса
- k** Запасная наклейка с идентификатором SSID (прикреплена к блоку)
- l** Винты для крепления сливного шланга
- m** Винты с белой головкой: см. [«Как установить переднюю решетку на место»](#) [▶ 49]

- **Запасная наклейка с идентификатором SSID.** НЕ выбрасывайте запасную наклейку. Храните ее в надежном месте на случай, если она понадобится в будущем (например, заменив переднюю решетку, нанесите наклейку на новую решетку).

5 Справочная информация о блоках



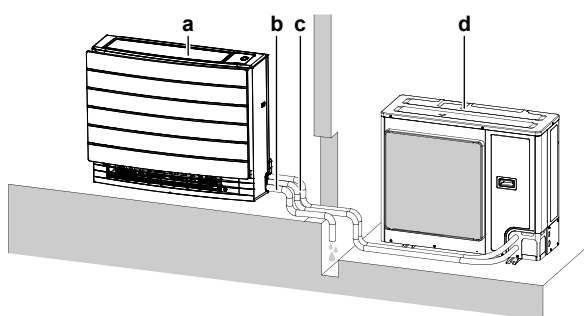
ПРЕДУПРЕЖДЕНИЕ: СЛАБО ВОСПЛАМЕНЯЮЩИЙСЯ МАТЕРИАЛ

Залитый в блок хладагент R32 умеренно горюч.

Внутренний блок может маркироваться перечисленными ниже значками:

Значок	Пояснения
	Перед обслуживанием убедитесь в отсутствии напряжения на контактах емкостей основной цепи и электрических деталях.

5.1 Компоновка системы



- a Внутренний блок
- b Сливной трубопровод
- c Трубопроводы хладагента (газообразного и жидкого)
- d Наружный блок

5.2 Рабочий диапазон

Для надежной и эффективной работы системы температура и влажность воздуха должны находиться в указанных ниже пределах.

В сочетании с наружным блоком RХМ25~50, 2МХМ40+50, 3МХМ40+52		
	Охлаждение и сушка ^{(a)(b)}	Обогрев ^(a)
Наружная температура	-10~46°C по сухому термометру	-15~24°C по сухому термометру -15~18°C по влажному термометру
Температура в помещении	18~32°C по сухому термометру 14~23°C по влажному термометру	10~30°C по сухому термометру
Влажность в помещении	≤80% ^(b)	—

^(a) Если блок вышел за пределы рабочего диапазона, защитное устройство должно прекратить работу системы.

^(b) Выход блока за пределы рабочего диапазона может привести к образованию конденсата и выпадению капель воды.

В сочетании с наружным блоком RXTP25+35		
	Охлаждение и сушка ^{(a)(b)}	Обогрев ^(a)
Наружная температура	-10~46°C по сухому термометру	-25~24°C по сухому термометру -25~18°C по влажному термометру
Температура в помещении	18~32°C по сухому термометру 14~23°C по влажному термометру	10~30°C по сухому термометру
Влажность в помещении	≤80% ^(b)	—

^(a) Если блок вышел за пределы рабочего диапазона, защитное устройство должно прекратить работу системы.

^(b) Выход блока за пределы рабочего диапазона может привести к образованию конденсата и выпадению капель воды.

5.3 Беспроводная локальная сеть

Подробные технические характеристики, инструкции по монтажу, методики настройки, ответы на типичные вопросы, заявление о соответствии и последнюю версию настоящего руководства см. на сайте <http://www.onlinecontroller.daikineurope.com>.



ИНФОРМАЦИЯ

- Компания Daikin Industries Czech Republic s.r.o. настоящим заявляет, что радиооборудование, находящееся внутри настоящего блока, соответствует требованиям Директивы 2014/53/EU.
- Настоящий блок считается комбинированным оборудованием в соответствии с определением, данным в Директиве 2014/53/EU.

5.3.1 Меры предосторожности при использовании беспроводной локальной сети

ЗАПРЕЩАЕТСЯ использовать рядом с:

- **Медицинским оборудованием.** Например, лицам, пользующимся кардиостимуляторами или дефибрилляторами. Настоящее изделие может создавать электромагнитные помехи.
- **Оборудованием с автоматическим управлением.** Например, автоматически открывающимися дверями или пожарной сигнализацией. Настоящее изделие может вызывать сбои в работе оборудования.
- **Микроволновыми печами.** Возможны сбои при передачи данных по беспроводной локальной сети.

5.3.2 Базовые параметры

Что?	Значение
Частотный диапазон	2400~2483,5 МГц
Протокол радиосвязи	IEEE 802.11b/g/n

Что?	Значение
Радиочастотный канал	13-й
Выходная мощность	13 дБм
Эффективная мощность излучения	15 дБм (11b)/14 дБм (11g)/14 дБм (11n)
Электропитание	Постоянный ток, 14 В, 100 мА

5.3.3 Настройка беспроводной локальной сети

Заказчик отвечает за наличие:

- смартфона или планшета с минимально подходящей версией ОС Android или iOS, указанной по адресу: <http://www.onlinecontroller.daikineurope.com>;
- подключения к интернету и модема, маршрутизатора или другого коммуникационного устройства;
- точки доступа к беспроводной локальной сети;
- установленного бесплатного приложения Daikin Residential Controller.

Для установки приложения Daikin Residential Controller

- 1** Откройте:
 - Google Play для устройств, использующих Android.
 - App Store для устройств, использующих iOS.
- 2** Выполните поиск приложения Daikin Residential Controller.
- 3** Чтобы выполнить установку, руководствуйтесь указаниями на экране.

6 Монтаж агрегата

Содержание раздела

6.1	Как подготовить место установки	25
6.1.1	Требования к месту установки внутреннего блока	25
6.2	Открытие внутреннего блока	27
6.2.1	Как снять лицевую панель	27
6.2.2	Как снять переднюю решетку	27
6.2.3	Как открыть клеммную колодку и снять с распределительной коробки крышку	28
6.3	Монтаж внутреннего агрегата	29
6.3.1	Установка внутреннего агрегата	29
6.3.2	Чтобы просверлить отверстие в стене	33
6.3.3	Удаление выемок	34
6.3.4	Обустройство дренажа	34
6.4	Установка пользовательского интерфейса	37
6.4.1	Монтаж держателя пользовательского интерфейса	37

6.1 Как подготовить место установки

Блок НЕЛЬЗЯ устанавливать в местах, часто используемых в качестве рабочих. При проведении строительных работ (например, шлифовки), когда образуется большое количество пыли, блок НЕОБХОДИМО накрывать.

Место установки должно обеспечивать достаточное пространство для перемещения блока и обратной установки на место.



ПРЕДУПРЕЖДЕНИЕ

Оборудование размещается в помещении без постоянно действующих источников возгорания (напр., открытого огня, оборудования, работающего на газе, или действующих электрообогревателей).

6.1.1 Требования к месту установки внутреннего блока



ИНФОРМАЦИЯ

Ознакомьтесь с мерами предосторожности и требованиями, изложенными в разделе «2 Общая техника безопасности» [▶ 6].



ИНФОРМАЦИЯ

Уровень звукового давления: менее 70 дБА.



ПРЕДУПРЕЖДЕНИЕ

Сочетание моделей CVXM-A и FVXM-A напольной конструкции допускается только с системами, в которых общее количество хладагента составляет <1,842 кг. Поэтому общая длина трубопроводов жидкого хладагента в системах с наружным блоком 3MXM40N8 или 3MXM52N8 ДОЛЖНА составлять ≤30 м.

**ПРИМЕЧАНИЕ**

Оборудование, о котором рассказывается в данном руководстве, может служить источником электрических помех, вызываемых токами высокой частоты. Данное оборудование соответствует нормативам, утвержденным в целях обеспечения разумной защиты от электромагнитных помех. Тем не менее, отсутствие помех в каждой конкретной ситуации не гарантируется.

Поэтому рекомендуется устанавливать это оборудование и прокладывать электропроводку на рекомендованном расстоянии от стереофонической аппаратуры, персональных компьютеров и пр.

Во избежание помех силовые кабели следует прокладывать не ближе 1 м от телевизоров или радиоприемников. В зависимости от длин радиоволн расстояние в 1 м может оказаться недостаточным.

- **Люминесцентное освещение.** При установке беспроводного пользовательского интерфейса в помещении с люминесцентным освещением учитывайте перечисленные ниже факторы во избежание помех:
 - Беспроводной пользовательский интерфейс устанавливается как можно ближе к внутреннему блоку.
 - Внутренние блоки устанавливаются как можно дальше от люминесцентных ламп.
- Позаботьтесь о том, чтобы в случае утечки вода не причинила вреда месту установки и прилегающей к нему зоне.
- Выберите такое место, где шум работающего оборудования, а также выбросы горячего/холодного воздуха не будут оказывать вредного воздействия.
- **Воздухоток.** Проследите за тем, чтобы воздухоток не был перекрыт.
- **Дренаж.** Проследите за свободным отводом водяного конденсата.
- **Настенный монтаж.** Если температура у стены превышает 30°C, а относительная влажность — 80%, либо если свежий воздух засасывается в стенной воздуховод, необходима дополнительная изоляция (полиэтиленовый пенопласт толщиной не менее 10 мм).
- **Прочность стены или пола.** Убедитесь в достаточной прочности стены или пола, чтобы выдержать вес блока. Если есть сомнения, укрепите стену или пол перед установкой блока.

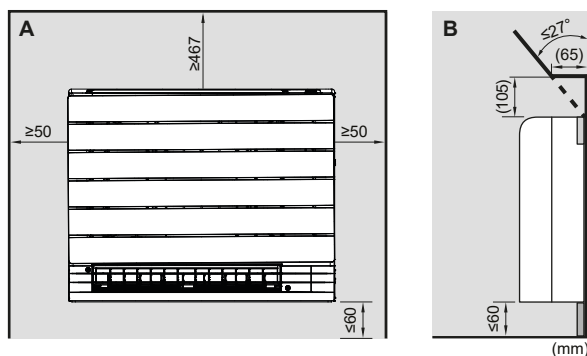
Агрегат НЕЛЬЗЯ устанавливать в перечисленных далее местах:

- Избегайте мест, где в атмосфере могут присутствовать мелкие частицы или пары минерального масла. Избегайте мест, где могут разрушиться и отвалиться пластмассовые детали, что может привести к протечкам воды.

НЕ рекомендуется устанавливать блок в следующих местах, так как это может сократить срок его службы:

- в местах со значительными колебаниями напряжения;
- на транспортных средствах и судах;
- там, где присутствуют кислотные или щелочные испарения.
- Избегайте мест, где в атмосфере могут присутствовать мелкие частицы или пары минерального масла. Избегайте мест, где могут разрушиться и отвалиться пластмассовые детали, что может привести к протечкам воды.
- Блок не должен подвергаться воздействию прямых солнечных лучей.
- В ванных.

- Акустически уязвимые зоны (например, рядом со спальней), где может мешать шум при работе.
- **Расположение.** Соблюдайте указанные ниже требования:



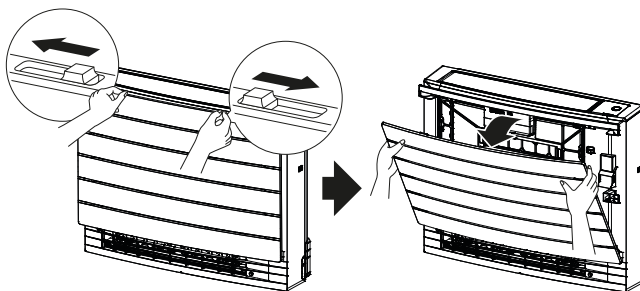
A Вид спереди
B Вид сбоку

- Не устанавливайте блок на высоте, превышающей 60 мм над полом.

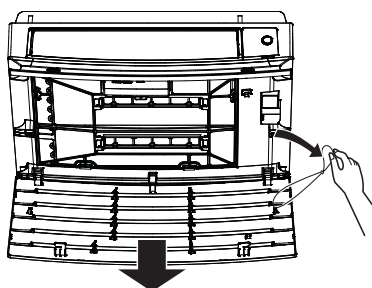
6.2 Открывание внутреннего блока

6.2.1 Как снять лицевую панель

- 1 Сдвиньте обе задвижки до щелчка в направлении, указанном стрелками.



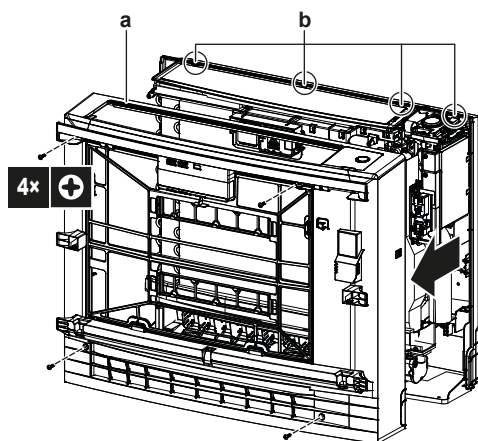
- 2 Открыв лицевую панель, снимите ленту.



- 3 Снимите лицевую панель.

6.2.2 Как снять переднюю решетку

- 1 Снимите лицевую панель. См. раздел «[Как снять лицевую панель](#)» [▶ 27].
- 2 Отвернув 4 винта, отсоедините решетку от 4 крепежных выступов наверху, после чего снимите переднюю решетку, потянув ее на себя.

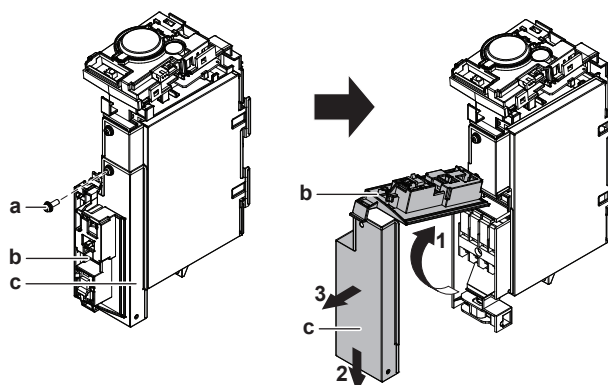


- a Воздухозаборная решетка лицевой панели
- b Крепежные выступы

6.2.3 Как открыть клеммную колодку и снять с распределительной коробки крышку

Как открыть клеммную колодку

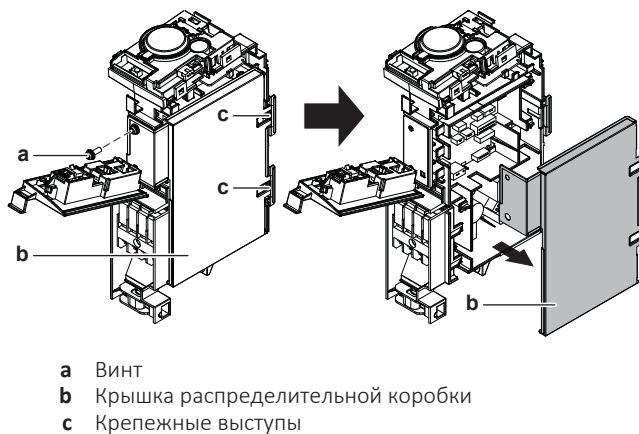
- 1 Снимите переднюю решетку.
- 2 Выверните 1 нижний винт.
- 3 Поднимите крепежную пластину датчика.
- 4 Снимите с пластины металлическую крышку, сдвинув ее сначала вниз, а затем на себя.



- a Винт
- b Крепежная пластина датчика
- c Металлическая крышка пластины

Как снять крышку с распределительной коробки

- 1 Откройте клеммную колодку.
- 2 Выверните 1 винт из крышки распределительной коробки.
- 3 Снимите крышку распределительной коробки, отсоединив ее от 2 крепежных выступов.



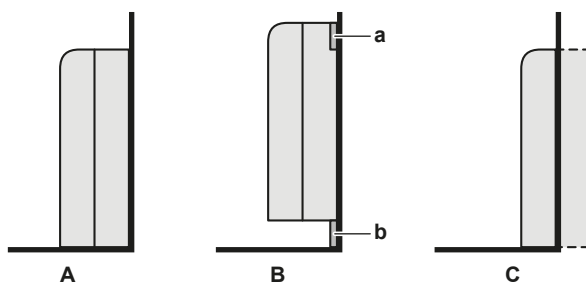
- a Винт
- b Крышка распределительной коробки
- c Крепежные выступы

6.3 Монтаж внутреннего агрегата

6.3.1 Установка внутреннего агрегата

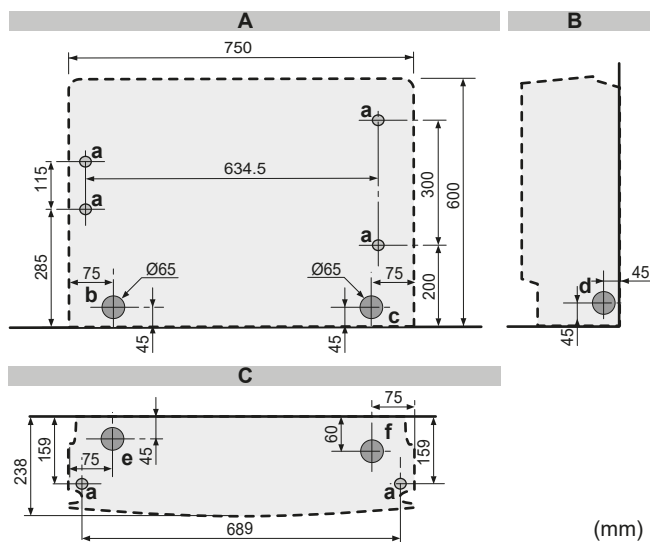
Варианты монтажа

Предусмотрены 3 варианта монтажа внутреннего блока.



- A Установка на полу (открытая)
- B Настенный монтаж (открытый)
- C Полускрытый монтаж
- a Монтажная пластина
- b Плинтусный бортик

на полу

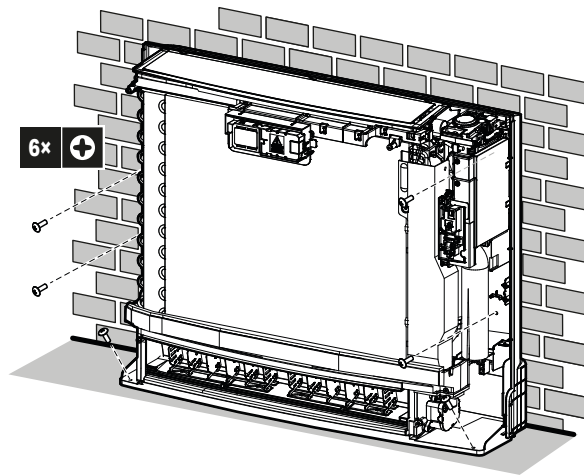


6-1 Чертеж установки внутреннего блока: на полу

- A Вид спереди
- B Вид сбоку
- C Вид сверху

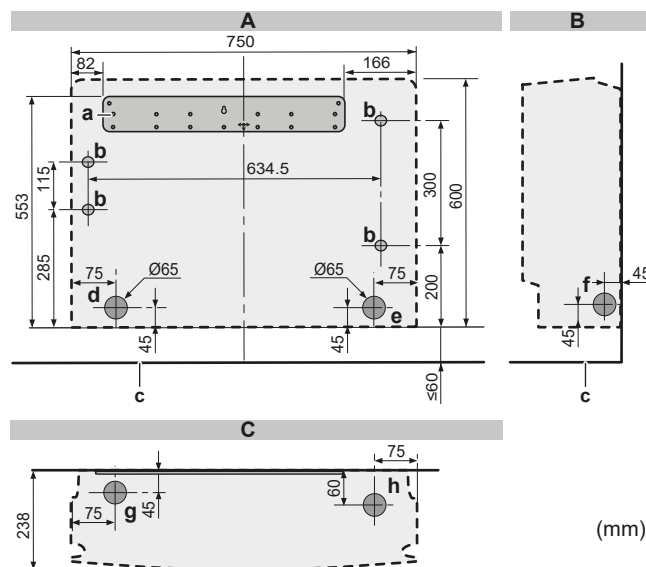
- a 6 отверстий под винты
- b Расположение отверстия для подсоединения трубопровода сзади с левой стороны
- c Расположение отверстия для подсоединения трубопровода сзади с правой стороны
- d Расположение отверстия для подсоединения трубопровода слева или справа
- e Расположение отверстия для подсоединения трубопровода снизу с левой стороны
- f Расположение отверстия для подсоединения трубопровода снизу с правой стороны

- 1 Просверлите отверстие в стене с той стороны, откуда выводятся трубопроводы. См. параграф «Чтобы просверлить отверстие в стене» [▶ 33].
- 2 Открыв лицевую панель, снимите переднюю решетку (см. параграф «6.2 Открывание внутреннего блока» [▶ 27]).
- 3 Вырежьте выемки кусачками. См. параграф «Удаление выемок» [▶ 34].
- 4 Прикрепите блок к стене и к полу 6 винтами M4×25L (приобретаются по месту установки).



- 5 Завершив монтаж, установите на место лицевую панель и переднюю решетку.

с монтажом на стене

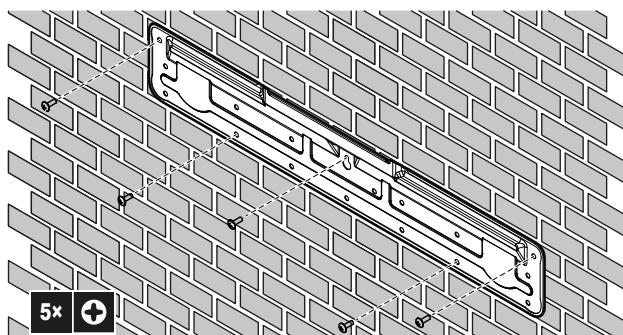


▲ 6-2 Чертеж установки внутреннего блока: с монтажом на стене

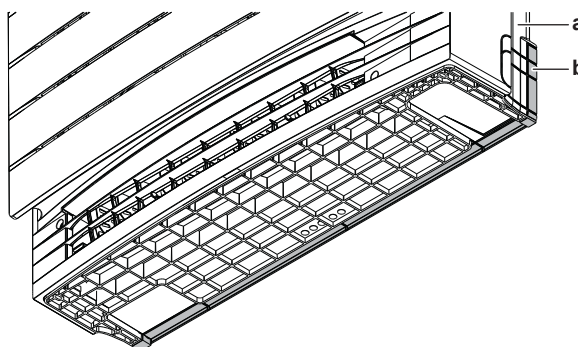
- A Вид спереди
- B Вид сбоку

- С** Вид сверху
- a** Монтажная пластина
- b** 4 отверстий под винты
- c** Пол
- d** Расположение отверстия для подсоединения трубопровода сзади с левой стороны
- e** Расположение отверстия для подсоединения трубопровода сзади с правой стороны
- f** Расположение отверстия для подсоединения трубопровода слева или справа
- g** Расположение отверстия для подсоединения трубопровода снизу с левой стороны
- h** Расположение отверстия для подсоединения трубопровода снизу с правой стороны


- 6** Временно закрепите монтажную пластину на стене.
- 7** Проверьте, выровнена ли монтажная пластина.
- 8** Отметьте на стене точки сверления по центру.
- 9** Закрепите монтажную пластину на стене 5 винтами M4×25L (приобретаются по месту установки).

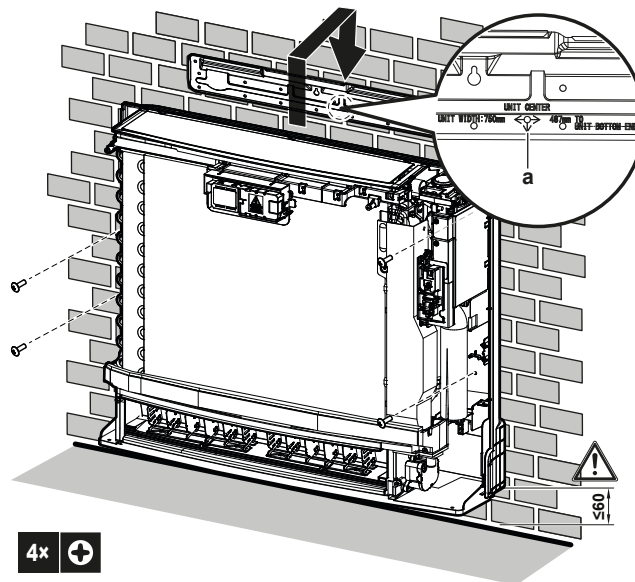


- 10** Просверлите отверстие в стене с той стороны, откуда выводятся трубопроводы. См. параграф «Чтобы просверлить отверстие в стене» [▶ 33].
- 11** Открыв лицевую панель, снимите переднюю решетку (см. параграф «6.2 Открывание внутреннего блока» [▶ 27]).
- 12** Вырежьте выемки кусачками. См. параграф «Удаление выемок» [▶ 34].
- 13** Удалите выемку в нижней раме, если это нужно для монтажа плинтусного бортика.



- a** Нижняя рама
- b** Выемка

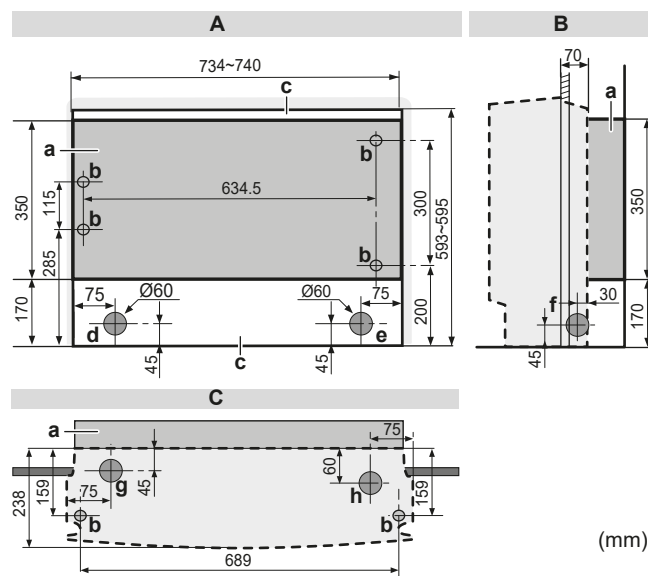
- 14** Выровняйте блок по значку выравнивания  на монтажной пластине: 375 мм от значка выравнивания до любой из сторон (если ширина блока составляет 750 мм), 487 мм от значка выравнивания до днища блока.
- 15** Присоединив блок к монтажной пластине, прикрепите его к стене 4 винтами M4×25L (приобретаются по месту установки).



а Значок выравнивания

16 Завершив монтаж, установите на место лицевую панель и переднюю решетку.

Полускрытый монтаж

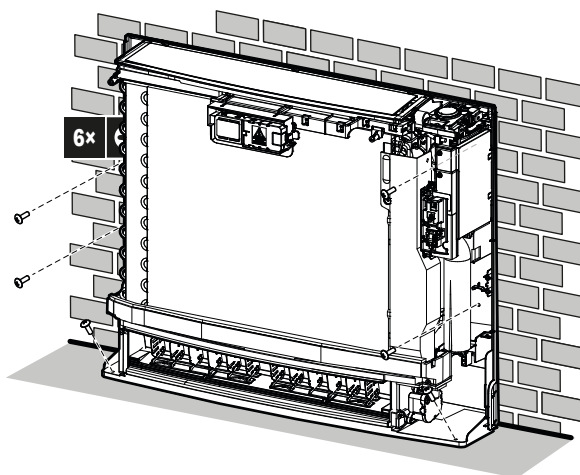


▲ 6-3 Чертеж установки внутреннего блока: с полускрытым монтажом

- A** Вид спереди
- B** Вид сбоку
- C** Вид сверху
- a** Дополнительный прокладочный лист
- b** 6 отверстий под винты
- c** Отверстие
- d** Расположение отверстия для подсоединения трубопровода сзади с левой стороны
- e** Расположение отверстия для подсоединения трубопровода сзади с правой стороны
- f** Расположение отверстия для подсоединения трубопровода справа или слева
- g** Расположение отверстия для подсоединения трубопровода снизу с левой стороны
- h** Расположение отверстия для подсоединения трубопровода снизу с правой стороны

17 Просверлите в стене отверстие, как показано выше на иллюстрации.

- 18 Установите дополнительный прокладочный лист (приобретается по месту установки) так, чтобы заполнить им пространство между блоком и стеной. Проследите за отсутствием зазоров между блоком и стеной.
- 19 Просверлите отверстие в стене с той стороны, откуда выводятся трубопроводы. См. параграф «Чтобы просверлить отверстие в стене» [▶ 33].
- 20 Вырежьте выемки кусачками. См. параграф «Удаление выемок» [▶ 34].
- 21 Открыв лицевую панель, снимите переднюю решетку, а также верх и боковые стенки корпуса (см. параграф «6.2 Открывание внутреннего блока» [▶ 27]).
- 22 Прикрепите блок к дополнительному прокладочному листу и к полу 6 винтами M4×25L (приобретаются по месту установки).



- 23 Завершив монтаж, установите на место лицевую панель и переднюю решетку.

6.3.2 Чтобы просверлить отверстие в стене



ПРЕДОСТЕРЕЖЕНИЕ

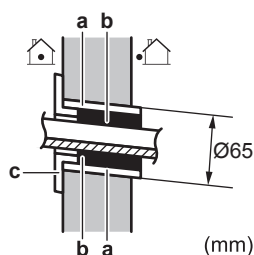
Если стена имеет металлическую раму или пластину, используйте в сквозном отверстии заделываемую в стену трубу и настенную крышку во избежание перегрева, поражения электрическим током или возгорания.



ПРИМЕЧАНИЕ

Загерметизируйте зазоры вокруг трубопроводов уплотняющим материалом (приобретается по месту монтажа) во избежание протечек воды.

- 1 Просверлите в стене сквозное отверстие диаметром 65 мм с уклоном вниз наружу.
- 2 Вставьте в отверстие заделываемую в стену трубку.
- 3 Вставьте в трубку настенную крышку.

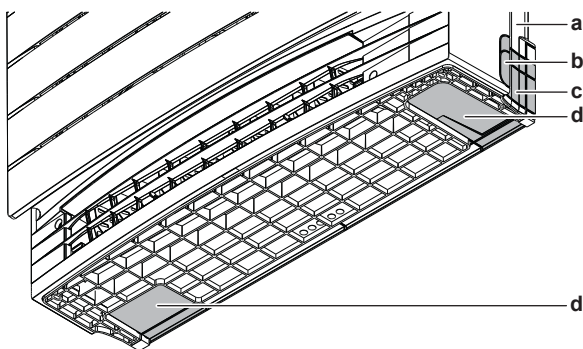


- a Заделываемая в стену трубка
- b Шпатлевка
- c Заглушка отверстия в стене

- 4 По окончании прокладки трубопровода хладагента, проводки и сливного трубопровода ОБЯЗАТЕЛЬНО заполните зазор шпатлевкой.

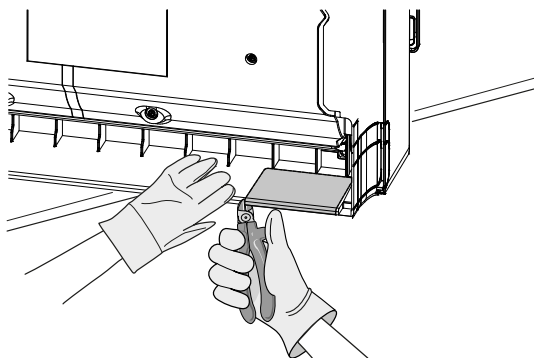
6.3.3 Удаление выемок

Прежде чем подсоединять трубопроводы сбоку (слева или справа) или снизу (слева или справа), необходимо удалить выемки. Выемки удаляются с той стороны, откуда выводятся трубопроводы.

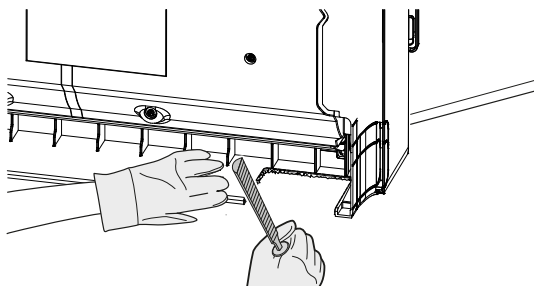


- a Нижняя рама
- b Выемка в воздухозаборной решетке лицевой панели для подсоединения трубопровода сбоку (то же самое и с другой стороны)
- c Выемка в нижней раме для подсоединения трубопровода сбоку (то же самое и с другой стороны)
- d Выемка для подсоединения трубопровода снизу

- 1 Вырежьте выемку кусачками.



- 2 Удалите заусенцы на срезе полукруглым напильником.



6.3.4 Обустройство дренажа

Проследите за свободным отводом водяного конденсата. Для этого необходимо:

- Обеспечить соблюдение общих правил

- Подсоединить сливной трубопровод к внутреннему блоку
- Проверить, нет ли протечек

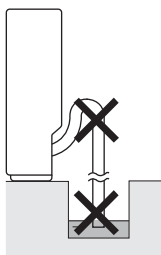
Общие правила

- **Длина трубопровода.** Сливной трубопровод должен быть как можно короче.
- **Размер трубок.** Пользуйтесь трубками из жесткого поливинилхлорида с внутренним диаметром 20 мм и наружным диаметром 26 мм.



ПРИМЕЧАНИЕ

- Сливной шланг прокладывается с уклоном вниз.
- Ловушки НЕ допускаются.
- НЕ опускайте конец шланга в воду.



- **Сливной шланг.** Длина сливного шланга (в комплекте принадлежностей) составляет 220 мм, а наружный диаметр со стороны подсоединения — 18 мм.
- **Удлинитель шланга.** Для удлинения шланга пользуйтесь трубками из жесткого поливинилхлорида с внутренним диаметром 20 мм (приобретаются по месту установки). Для подсоединения удлинителя шланга пользуйтесь поливиниловым клеящим веществом.
- **Конденсация.** Примите меры во избежание образования конденсата. Весь сливной трубопровод в здании необходимо заизолировать.

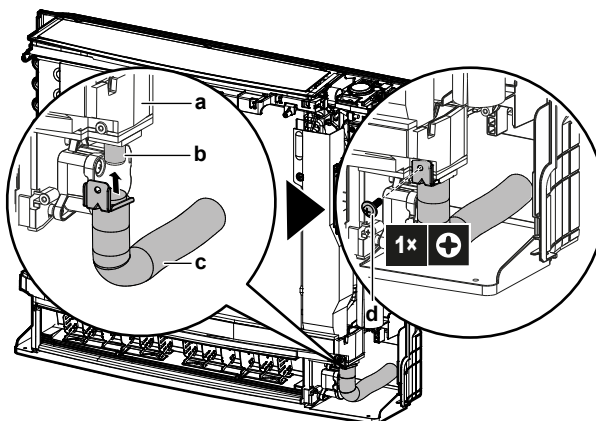
Порядок подсоединения сливного трубопровода к внутреннему блоку



ПРИМЕЧАНИЕ

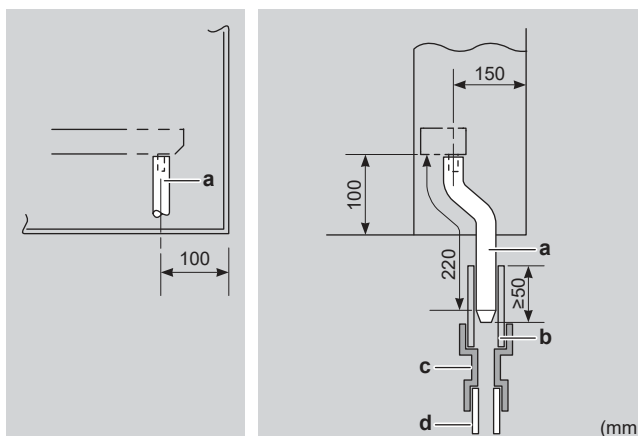
Неправильное подсоединение сливного шланга чревато протечками и порчей имущества как по месту установки, так и поблизости.

- 1 Вставив сливной шланг (в комплекте принадлежностей) как можно глубже в патрубок сливного трубопровода, закрепите его 1 винтом (в комплекте принадлежностей).



- a Сливной поддон
- b Сливной патрубок
- c Сливной шланг (в комплекте принадлежностей)
- d Винт (в комплекте принадлежностей)

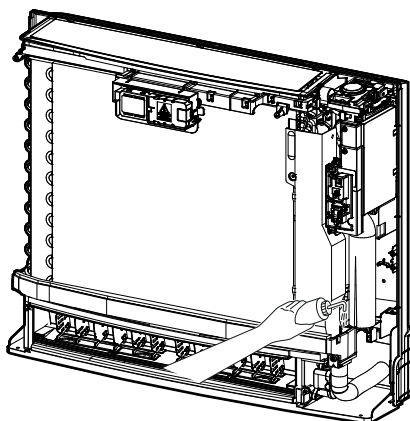
- 2 Проверьте, нет ли протечек (см. параграф «Проверка на протечки» [▶ 36]).
- 3 Во избежание образования конденсата заизолируйте сливной патрубок внутреннего блока и сливной шланг изоляционным материалом, как минимум, на 10 мм.
- 4 Подсоедините сливной шланг к сливному трубопроводу. Вставьте сливной шланг, как минимум, на 50 мм, чтобы его нельзя было вытянуть из сливной трубки.



- a Сливной шланг (в комплекте принадлежностей)
- b Сливная трубка из винилхлорида (VP-30) (приобретается по месту установки)
- c Переходной патрубок (приобретается по месту установки)
- d Сливная трубка из винилхлорида (VP-20) (приобретается по месту установки)

Проверка на протечки

- 1 Выньте воздушные фильтры.
- 2 Постепенно заливая примерно 1 литр воды в сливной поддон, проверьте его на протечку.



6.4 Установка пользовательского интерфейса

6.4.1 Монтаж держателя пользовательского интерфейса



- a** Пользовательский интерфейс
- b** Винты (приобретаются по месту установки)
- c** Держатель пользовательского интерфейса

- 1** Выберите такое место, откуда сигнал сможет беспрепятственно распространяться в направлении блока.
- 2** Закрепите держатель интерфейса (в комплекте принадлежностей) в таком же месте на стене 2 винтами M3×20L (приобретаются по месту установки).
- 3** Вставьте пользовательский интерфейс в держатель.

7 Монтаж трубопроводов

Содержание раздела

7.1	Подготовка трубопровода хладагента.....	38
7.1.1	Требования к трубопроводам хладагента	38
7.1.2	Изоляция трубопровода хладагента	39
7.2	Соединение труб трубопровода хладагента	39
7.2.1	Подсоединение трубопроводов хладагента	39
7.2.2	Меры предосторожности при подсоединении трубопроводов хладагента	40
7.2.3	Указания по подсоединению трубопроводов хладагента	41
7.2.4	Указания по изгибанию труб	42
7.2.5	Развальцовка конца трубы	42
7.2.6	Соединение трубопровода хладагента с внутренним агрегатом	42

7.1 Подготовка трубопровода хладагента

7.1.1 Требования к трубопроводам хладагента



ИНФОРМАЦИЯ

Ознакомьтесь с мерами предосторожности и требованиями, изложенными в разделе «2 Общая техника безопасности» [▶ 6].



ПРИМЕЧАНИЕ

Трубки и прочие детали, работающие под давлением, должны быть пригодными к работе с хладагентом. Используйте бесшовные детали из меди, подвергнутой фосфорнокислой антиокислительной обработке для хладагента.



ИНФОРМАЦИЯ

НЕ допускается дозаправка хладагентом систем, представляющих собой сочетание наружного блока **3MXM40N8** или **3MXM52N8** с внутренними блоками **CVXM-A** и (или) **FVXM-A**. Общая длина трубопроводов НЕ должна превышать 30 м.

- Загрязнение внутренних поверхностей трубок (в том числе маслами) не должно превышать 30 мг/10 м.

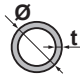
Диаметр труб для трубопроводов хладагента

Диаметр трубок должен совпадать с диаметром соединений с наружными блоками:

Классификация	Наружный диаметр трубок (мм)	
	Трубопровод жидкого хладагента	Трубопровод газообразного хладагента
20~35	Ø6,4	Ø9,5
50	Ø6,4	Ø12,7

Материал изготовления труб для трубопроводов хладагента

- **Материал изготовления труб:** Бесшовная медь, подвергнутая фосфорнокислой антиокислительной обработке.
- **Степень твердости и толщина стенок:**

Наружный диаметр (Ø)	Степень твердости	Толщина (t) ^(a)	
6,4 мм (1/4 дюйма)	Отожженная медь (O)	≥0,8 мм	
9,5 мм (3/8 дюйма)			
12,7 мм (1/2 дюйма)			

^(a) В зависимости от действующего законодательства и от максимального рабочего давления блока (см. значение параметра «PS High» на паспортной табличке) могут потребоваться трубки с повышенной толщиной стенок.

7.1.2 Изоляция трубопровода хладагента

- В качестве изоляционного материала используется пенополиэтилен:
 - с коэффициентом теплопередачи от 0,041 до 0,052 Вт/мК (0,035 - 0,045 ккал/мч°С)
 - с теплостойкостью не менее 120°С
- Толщина изоляции

Наружный диаметр трубки (Ø _p)	Внутренний диаметр изоляции (Ø _i)	Толщина изоляции (t)
6,4 мм (1/4")	8~10 мм	≥10 мм
9,5 мм (3/8")	12~15 мм	≥13 мм
12,7 мм (1/2")	14~16 мм	≥13 мм



Если температура воздуха превышает 30°С, а относительная влажность выше 80%, толщина изоляционного материала должна быть не менее 20 мм — тогда на поверхности изоляционного материала конденсат скапливаться не будет.

7.2 Соединение труб трубопровода хладагента

7.2.1 Подсоединение трубопроводов хладагента

Приступая к подсоединению трубопроводов хладагента

Убедитесь в том, что установка наружного и внутренних блоков выполнена полностью.

Типовая последовательность действий

Подсоединение трубопроводов хладагента предусматривает:

- Соединение трубопроводов хладагента с внутренним блоком
- Соединение трубопроводов хладагента с наружным блоком
- Изоляцию трубопроводов хладагента

- Соблюдайте указания по выполнению следующих работ:
 - Изгибание труб
 - Развальцовка концов труб
 - Применение запорных клапанов

7.2.2 Меры предосторожности при подсоединении трубопроводов хладагента



ИНФОРМАЦИЯ

Ознакомьтесь с мерами предосторожности и требованиями, изложенными в указанных далее разделах:

- Общие правила техники безопасности
- Подготовка



ОПАСНО! ОПАСНОСТЬ ВОЗГОРАНИЯ ИЛИ ОЖОГА



ПРЕДОСТЕРЕЖЕНИЕ

- Используйте закрепленную на блоке накидную гайку.
- Чтобы предотвратить утечку газа, нанесите фреоновое масло только на внутреннюю поверхность раструба. Используйте фреоновое масло, предназначенное для хладагента R32.
- ЗАПРЕЩАЕТСЯ повторное использование трубных соединений.



ПРЕДОСТЕРЕЖЕНИЕ

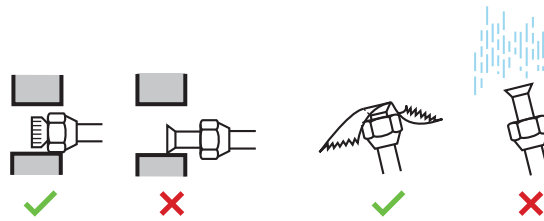
- НЕ применяйте на развальцованной детали минеральное масло.
- На блоки с хладагентом R32 НЕЛЬЗЯ устанавливать осушители, которые могут существенно сократить срок службы блоков. Осушающий материал может расплавить и повредить систему.



ПРИМЕЧАНИЕ

Соблюдайте следующие меры предосторожности в отношении трубопроводов хладагента:

- Не допускайте проникновения в контур циркуляции хладагента никаких посторонних веществ (напр., воздуха), кроме указанного хладагента.
- При дозаправке пользуйтесь только хладагентом R32.
- Обеспечьте наличие монтажных инструментов (комплекта манометра коллектора и т.п.), которые специально предназначены для работы с хладагентом R32, могут выдержать давление и предотвратить попадание инородных веществ (напр., масла и влаги) в систему.
- Трубы монтируются таким образом, чтобы раструб НЕ подвергался механическому напряжению.
- Обеспечьте защиту трубопроводов от проникновения грязи, жидкости и пыли, как указано в приведенной ниже таблице.
- Соблюдайте осторожность при прокладке медных труб через стены (см. рис. ниже).



Агрегат	Период монтажа	Метод защиты
Наружный агрегат	>1 месяц	Сплющить края труб
	<1 месяц	Сплющить или заклеить края труб
Внутренний агрегат	Независимо от времени монтажа	



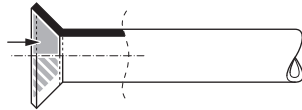
ИНФОРМАЦИЯ

НЕ открывайте запорный вентиль хладагента, не проверив трубопровод хладагента. При необходимости дозаправки хладагента рекомендуется после заправки открыть запорный вентиль хладагента.

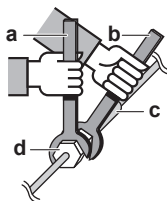
7.2.3 Указания по подсоединению трубопроводов хладагента

При подсоединении труб необходимо соблюдать следующие правила:

- При затяжке накидной гайки нанесите на внутреннюю поверхность развальцованной части трубы эфирное или полиэфирное масло. Приступая к затяжке накидной гайки, наживите ее, сделав 3 - 4 оборота рукой.



- Ослабляя накидные гайки, ОБЯЗАТЕЛЬНО пользуйтесь сразу двумя гаечными ключами.
- При соединении труб для затяжки накидных гаек ВСЕГДА пользуйтесь одновременно обычным гаечным и динамометрическим ключами. Это предотвратит повреждение гаек и возникновение утечек.




- a Динамометрический ключ
- b Гаечный ключ
- c Соединение труб
- d Накидная гайка

Размер трубок (мм)	Момент затяжки (Н•м)	Диаметр раструба (A) (мм)	Форма развальцовки (мм)
∅6,4	15~17	8,7~9,1	
∅9,5	33~39	12,8~13,2	
∅12,7	50~60	16,2~16,6	

7.2.4 Указания по изгибанию труб

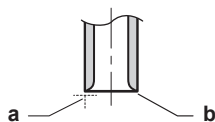
Для сгибания используйте трубогибочную машину. Все изгибы трубок должны быть как можно более плавными (радиус изгиба должен быть 30~40 или более).

7.2.5 Развальцовка конца трубы

 **ПРЕДОСТЕРЕЖЕНИЕ**

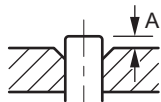
- Неполная развальцовка может привести к утечке газообразного хладагента.
- Развальцованные концы НЕЛЬЗЯ использовать повторно. Во избежание утечки газообразного хладагента следует использовать новые развальцованные концы.
- Используйте накидные гайки, которые входят в комплект поставки блока. Применение других накидных гаек может привести к утечке хладагента.

- 1 Срежьте труборезом конец трубы.
- 2 Уберите заусенцы ножом, обращенным лезвием вниз, так, чтобы стружка НЕ попала в трубу.



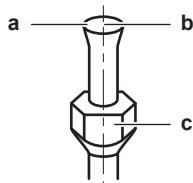
- a Срежьте точно под прямым углом.
- b Удалите заусенцы.

- 3 Сняв с запорного клапана накидную гайку, накиньте ее на трубу.
- 4 Развальцуйте трубу. Установите точно так, как показано на рисунке ниже.




	Вальцовочный инструмент (зажимного типа) для хладагента R32	Обычный вальцовочный инструмент	
		Зажимного типа (Типа Ridgid)	С крыльчатой гайкой (Типа Imperial)
A	0~0,5 мм	1,0~1,5 мм	1,5~2,0 мм

- 5 Проверьте, правильно ли сделана развальцовка.

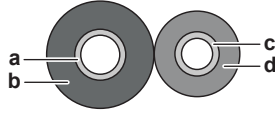


- a На внутренней поверхности раструба НЕ должно быть трещин.
- b Конец трубы ДОЛЖЕН быть развальцован равномерно по правильному кругу.
- c Проверьте, установлена ли накидная гайка.

7.2.6 Соединение трубопровода хладагента с внутренним агрегатом

 **ПРЕДУПРЕЖДЕНИЕ: СЛАБО ВОСПЛАМЕНЯЮЩИЙСЯ МАТЕРИАЛ**
Залитый в блок хладагент R32 умеренно горюч.

- **Длина трубопровода.** Трубопровод хладагента должен быть как можно короче.
- 1 Трубопровод хладагента подсоединяется к блоку с помощью соединений с накидными гайками.
 - 2 Изоляция трубопровода хладагента внутреннего блока выполняется в следующем порядке:



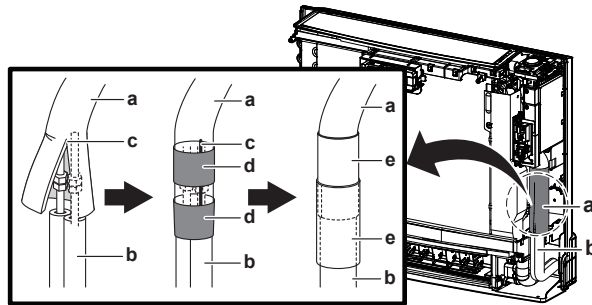
- a Трубопровод газообразного хладагента
- b Изоляция трубопровода газообразного хладагента
- c Трубопровод жидкого хладагента
- d Изоляция трубопровода жидкого хладагента



ПРИМЕЧАНИЕ

Проверьте, полностью ли заизолирован трубопровод хладагента. Любые открытые трубы подвержены образованию конденсата.

- 3 Закрыв прорезь в месте подвода трубопровода хладагента, закрепите ее лентой (приобретается по месту установки). Проверьте, не осталось ли зазоров.
- 4 Оберните изоляционным материалом (в комплекте принадлежностей) прорезь и кромку изоляции подсоединенного трубопровода хладагента. Проверьте, не осталось ли зазоров.



- a Подсоединение трубопровода хладагента
- b Трубопровод хладагента (приобретается по месту установки)
- c Прорезь
- d Лента
- e Изоляционный материал (в комплекте принадлежностей)

8 Подключение электрооборудования

Содержание раздела

8.1	Подсоединение электропроводки.....	44
8.1.1	Меры предосторожности при подключении электропроводки.....	44
8.1.2	Рекомендации относительно подсоединения электропроводки.....	45
8.1.3	Характеристики стандартных компонентов электропроводки.....	46
8.2	Подключение электропроводки к внутреннему блоку.....	46
8.3	Подключение дополнительного оборудования (проводного или центрального интерфейса пользователя, адаптера беспроводной связи и пр.).....	47

8.1 Подсоединение электропроводки

Типовая последовательность действий

Подсоединение электропроводки обычно включает следующие этапы.

- 1 Проверка системы энергоснабжения на соответствие электрическим характеристикам блоков.
- 2 Подключение электропроводки к наружному блоку.
- 3 Подключение электропроводки к внутреннему блоку.
- 4 Подключение сетевого электропитания.

8.1.1 Меры предосторожности при подключении электропроводки



ОПАСНО! РИСК ПОРАЖЕНИЯ ЭЛЕКТРИЧЕСКИМ ТОКОМ



ПРЕДУПРЕЖДЕНИЕ

Для электропитания **ОБЯЗАТЕЛЬНО** используйте многожильные кабели.



ИНФОРМАЦИЯ

Ознакомьтесь с мерами предосторожности и требованиями, изложенными в разделе «2 Общая техника безопасности» [▶ 6].



ИНФОРМАЦИЯ

Также изучите раздел «Характеристики стандартных компонентов электропроводки» [▶ 46].



ПРЕДУПРЕЖДЕНИЕ

- К прокладке электропроводки допускаются **ТОЛЬКО** аттестованные электрики в **СТРОГОМ** соответствии с действующим законодательством.
- Электрические соединения подключаются к стационарной проводке.
- Все электрическое оборудование и материалы, приобретаемые по месту монтажа, **ДОЛЖНЫ** соответствовать требованиям действующего законодательства.

**ПРЕДУПРЕЖДЕНИЕ**

- Если отсутствует нейтраль электропитания или она не соответствует нормативам, возможно повреждение оборудования.
- Необходимо установить надлежащее заземление. НЕ ДОПУСКАЕТСЯ заземление агрегата на трубопровод инженерных сетей, разрядник и заземление телефонных линий. Ненадежное заземление может привести к поражению электрическим током.
- Установите необходимые предохранители или автоматические прерыватели.
- Обязательно прикрепляйте кабель с помощью стяжек, так чтобы он НЕ касался острых кромок или труб, особенно со стороны высокого давления.
- Не допускается использование проводки с отводами и скрученными многожильными кабелями удлинителей и соединений звездой. Это может вызвать перегрев, поражение электрическим током или возгорание.
- НЕ допускается установка фазокомпенсаторного конденсатора, так как агрегат оборудован инвертором. Фазокомпенсаторный конденсатор снижает производительность и может вызвать несчастные случаи.

**ПРЕДУПРЕЖДЕНИЕ**

Используйте автоматический выключатель с размыканием всех полюсов, причем зазоры между точками контакта должны составлять не менее 3 мм, чтобы обеспечить разъединение по всем полюсам в соответствии с условиями категории перенапряжения III.

**ПРЕДУПРЕЖДЕНИЕ**

Во избежание опасности замена поврежденного кабеля электропитания производится ТОЛЬКО изготовителем, сотрудником сервисной службы или иным квалифицированным специалистом.

**ПРЕДУПРЕЖДЕНИЕ**

ЗАПРЕЩАЕТСЯ самостоятельно подводить к внутреннему блоку электропитание. Это может привести к поражению электрическим током или возгоранию.

**ПРЕДУПРЕЖДЕНИЕ**

- НЕ используйте приобретаемые на месте электрические детали внутри изделия.
- ЗАПРЕЩАЕТСЯ разветвление электропроводки дренажного насоса и пр. от клеммной колодки. Это может привести к поражению электрическим током или возгоранию.

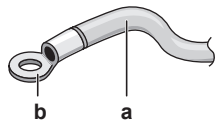
**ПРЕДУПРЕЖДЕНИЕ**

Держите соединительную проводку на расстоянии от медных трубок без термоизоляции, которые подвержены сильному нагреву.

8.1.2 Рекомендации относительно подсоединения электропроводки

Соблюдайте следующие меры предосторожности:

- При использовании скрученных многожильных проводов установите на конце контакта круглую обжимную клемму. Положив круглую обжимную клемму на провод до изолированной части, зажмите клемму подходящим инструментом.

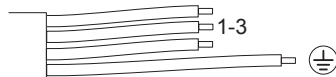


- a Витой многожильный провод
- b Круглая обжимная клемма

- Провода прокладываются следующими способами:

Тип провода	Способ прокладки
Одножильный провод	<p>a Скрученный одножильный провод b Винт c Плоская шайба</p>
Скрученные многожильные провода с круглой обжимной клеммой	<p>a Клемма b Винт c Плоская шайба ✓ Допустимо ✗ Недопустимо</p>

- Провод заземления между фиксатором проводки и клеммой должен быть длиннее остальных проводов.



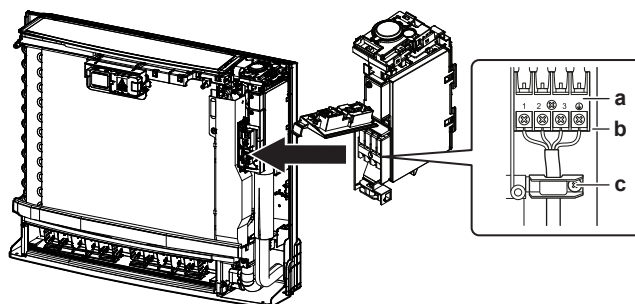
8.1.3 Характеристики стандартных компонентов электропроводки

Элемент	
Соединительный кабель (внутренний ↔ наружный блоки)	Минимальное сечение 4-жильного кабеля под напряжение 220~240 В составляет 1,5~2,5 мм ² H05RN-F (60245 IEC 57)

8.2 Подключение электропроводки к внутреннему блоку

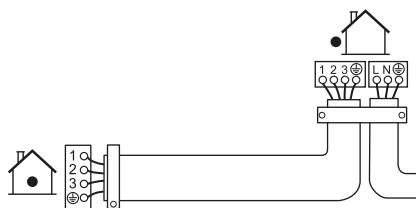
- 1 Откройте клеммную колодку. См. параграф «6.2 Открывание внутреннего блока» [▶ 27].
- 2 Уберите изоляцию с концов проводов примерно на 15 мм.

- 3 Цвета проводов должны соответствовать номерам клемм на клеммных колодках внутреннего и наружного блоков. Прочно закрепите провода винтами на соответствующих клеммах.
- 4 Подсоедините провода заземления к соответствующим клеммам.



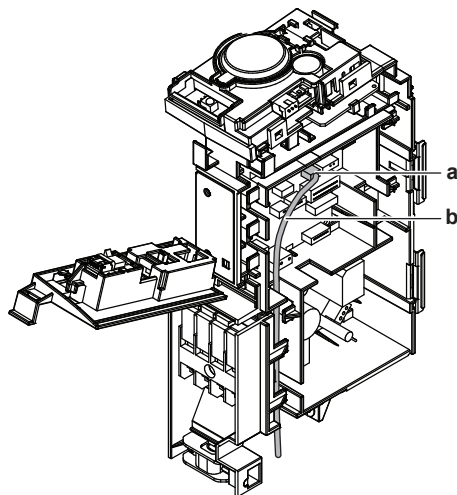
- a Клеммная колодка
- b Распределительная коробка
- c Кабельная стяжка

- 5 Потяните за провода, чтобы проверить прочность их соединения, а затем закрепите их кабельной стяжкой.
- 6 Проверьте, не соприкасаются ли провода с металлическими элементами теплообменника.
- 7 Если подсоединяется дополнительный адаптер, см. параграф «8.3 Подключение дополнительного оборудования (проводного или центрального интерфейса пользователя, адаптера беспроводной связи и пр.)» [▶ 47].



8.3 Подключение дополнительного оборудования (проводного или центрального интерфейса пользователя, адаптера беспроводной связи и пр.)

- 1 Снимите крышку с распределительной коробки. См. параграф «6.2 Открывание внутреннего блока» [▶ 27].
- 2 Подсоедините проводку дополнительного адаптера к разъему S21. Порядок подключения дополнительного адаптера см. в руководстве по его эксплуатации.
- 3 Проложите проводку, как показано ниже на иллюстрации.



a Разъем S21

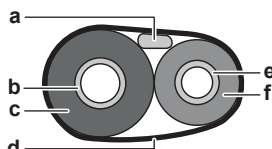
b Проводка дополнительного адаптера

- 4** Закройте крышку распределительной коробки. См. параграф [«9.2 Чтобы закрыть внутренний агрегат»](#) [▶ 49].

9 Завершение монтажа внутреннего агрегата

9.1 Завершение монтажа внутреннего блока

- 1 После того, как закончена укладка сливных трубок, трубопровода хладагента и соединительного кабеля. Оберните изоляционной лентой трубки хладагента вместе с соединительным кабелем. С каждым оборотом накладывайте ленту на предыдущий слой, как минимум, на половину его ширины.



- a** Соединительный кабель
- b** Трубопровод газообразного хладагента
- c** Изоляция трубопровода газообразного хладагента
- d** Изоляционная лента
- e** Трубопровод жидкого хладагента
- f** Изоляция трубопровода жидкого хладагента

- 2 Пропустив трубки через отверстие в стене, заделайте зазоры шпатлевкой.

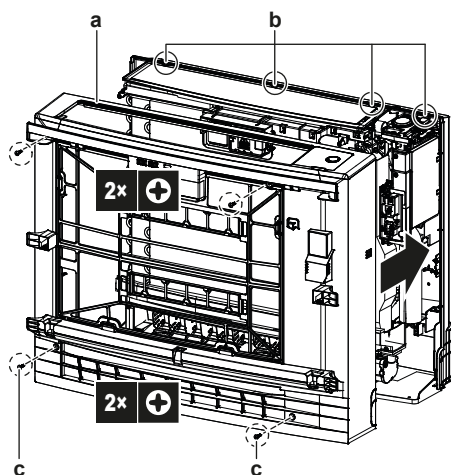
9.2 Чтобы закрыть внутренний агрегат

9.2.1 Как закрыть распределительную коробку и клеммную колодку

- 1 Подсоединив распределительную коробку к 2 крепежным выступам, закройте ее и закрепите 1 винтом.
- 2 Установив лицевую металлическую крышку на место, закрепите ее винтом.
- 3 Закройте крепежную пластину датчика.

9.2.2 Как установить переднюю решетку на место

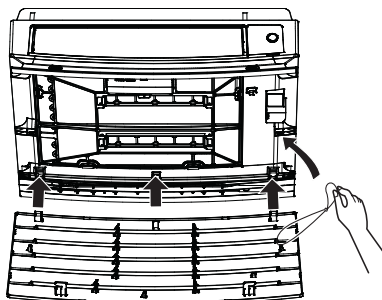
- 1 Установите переднюю решетку на место.
- 2 Закрепите переднюю решетку на 4 крепежных выступках.
- 3 Закрепите верх 2 исходными винтами, а низ — 2 винтами с белой головкой (в комплекте принадлежностей).



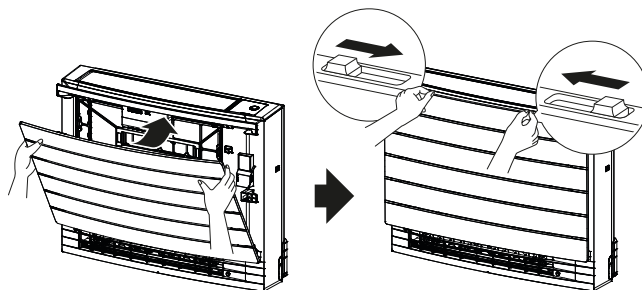
- a Воздухозаборная решетка лицевой панели
- b 4 крепежных выступа
- c Винты с белой головкой (в комплекте принадлежностей)

9.2.3 Как установить лицевую панель на место

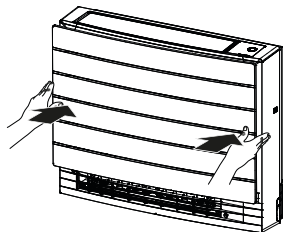
- 1 Вставив лицевую панель в пазы блока (в 3 местах), подсоедините ленту.



- 2 Закрыв лицевую панель, сдвиньте обе задвижки до щелчка.



- 3 Нажмите на лицевую панель с обеих сторон, чтобы ее зафиксировать.



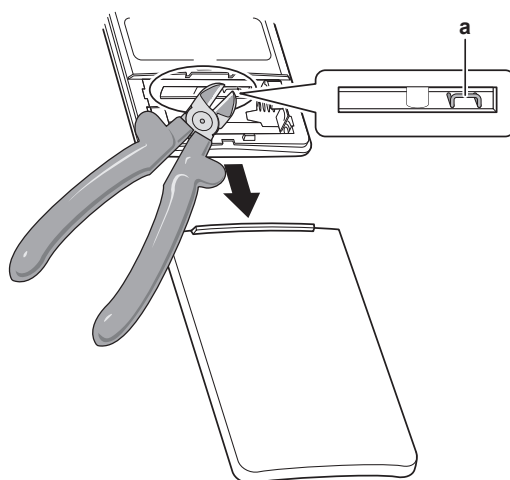
10 Конфигурирование

10.1 Настройка других адресов

Если в 1 помещении установлены 2 внутренних блока, каждому из 2 пользовательских интерфейсов можно задать отдельный адрес.

- 1 Снимите крышку и извлеките батареи из пользовательского интерфейса.
- 2 Срежьте адресную перемычку J4.

Адресная перемычка J4	Адрес
Заводская настройка	1
После срезания кусачками	2


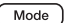
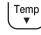
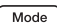


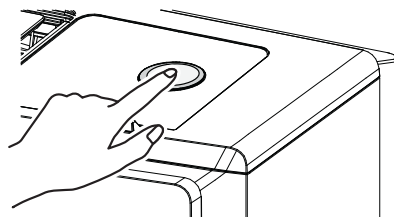
a Адресная перемычка J4



ПРИМЕЧАНИЕ

Срезая адресную перемычку, следите за тем, чтобы НЕ повредить соседние детали.

- 3 Включите электропитание.
 - 4 Одновременно нажмите посередине  и .
 - 5 Нажмите , выберите **Я** и нажмите .
- Результат:** Индикатор Daikin Eye начнет мигать.
- 6 Пока индикатор Daikin Eye мигает, нажмите на выключатель ON/OFF внутреннего блока.





ИНФОРМАЦИЯ

Если НЕ удалось задать настройку, пока индикатор Daikin Eye мигал, повторите операцию с самого начала.

7 По окончании настройки нажмите **Cancel**.

Результат: на экране дисплея пользовательского интерфейса откроется главное окно.

11 Пусконаладка

11.1 Обзор: Пусконаладка

В этом разделе рассказывается о том, что нужно знать и сделать при вводе системы в эксплуатацию после её установки.

Типовая последовательность действий

Пусконаладка состоит, как правило, из следующих этапов:

- 1 Выполнение предпусковых проверочных операций по соответствующему перечню.
- 2 Пробный запуск системы.

11.2 Предпусковые проверочные операции

Сразу же после монтажа блока проверьте перечисленное ниже. После проверки по всем пунктам блок необходимо закрыть. Питание можно подавать только на закрытый блок.

<input type="checkbox"/>	Полностью изучены инструкции по монтажу как описано в руководстве по применению для установщика .
<input type="checkbox"/>	Правильно ли смонтированы внутренние блоки .
<input type="checkbox"/>	Наружный агрегат установлен правильно.
<input type="checkbox"/>	Забор и выброс воздуха Убедитесь в том, что забор и выброс воздуха в блоке НЕ затруднен никакими препятствиями: листами бумаги, картона и т.п.
<input type="checkbox"/>	НЕТ ли потерянных фаз или перефазировки .
<input type="checkbox"/>	Трубопроводы хладагента (газообразного и жидкого) термоизолированы.
<input type="checkbox"/>	Дренаж Проследите за тем, чтобы слив был равномерным. Возможное следствие: Возможно вытекание конденсата.
<input type="checkbox"/>	Система надлежащим образом заземлена а заземляющие клеммы надежно закреплены.
<input type="checkbox"/>	Предохранители или иные предохранительные устройства устанавливаются по месту монтажа оборудования согласно указаниям, изложенным в этом документе. Замена их перемычками НЕ допускается.
<input type="checkbox"/>	Напряжение питания соответствует значению, указанному на имеющейся на блоке идентификационной табличке.
<input type="checkbox"/>	Указанные провода используются для соединительного кабеля .
<input type="checkbox"/>	На внутренний блок поступают сигналы с интерфейса пользователя .
<input type="checkbox"/>	В распределительной коробке НЕТ неплотных соединений или поврежденных электрических компонентов.
<input type="checkbox"/>	В норме ли сопротивление изоляции компрессора.
<input type="checkbox"/>	Внутри комнатного и наружного блоков НЕТ поврежденных компонентов и сжатых труб .

<input type="checkbox"/>	НЕТ утечек хладагента.
<input type="checkbox"/>	Установлены трубы надлежащего размера, и сами трубопроводы правильно изолированы.
<input type="checkbox"/>	Запорные вентили наружного агрегата (для газа и жидкости) полностью открыты.

11.3 Порядок выполнения пробного запуска


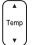

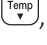


Предварительные условия: Источник электропитания ДОЛЖЕН находиться в пределах указанного расстояния.


Предварительные условия: Пробный запуск можно выполнять в режиме как охлаждения, так и обогрева.

Предварительные условия: Пробный запуск выполняется по инструкциям в руководстве по эксплуатации внутреннего блока для проверки работоспособности всех функций, деталей и узлов.

- 1 В режиме охлаждения нужно выбрать самую низкую программируемую температуру. В режиме обогрева нужно выбрать самую высокую программируемую температуру. При необходимости пробный запуск можно прерывать.
- 2 По окончании пробного запуска задайте нормальную температуру. В режиме охлаждения: 26~28°C, в режиме обогрева: 20~24°C.
- 3 Система прекращает работу спустя 3 минуты после отключения блока.

11.3.1 Чтобы выполнить пробный запуск с помощью пользовательского интерфейса

- 1 Чтобы включить систему, нажмите .
- 2 Одновременно нажмите посередине  и .
- 3 Нажмите дважды , чтобы выбрать , и подтвердите выбор нажатием .

Результат: На дисплее появится значок , указывающий на то, что выбран пробный запуск. Пробный запуск автоматически останавливается спустя примерно 30 минут.

- 4 Чтобы остановить его раньше, нажмите кнопку ВКЛ/ВЫКЛ.

12 Передача потребителю

По завершении пробного запуска, если блок работает нормально, убедитесь в том, что пользователю ясно следующее:

- Проверьте, есть ли у пользователя печатная версия документации, которую нужно хранить в справочных целях на будущее. Сообщите пользователю приведенный выше в этом руководстве URL-адрес, где размещена вся документация.
- Объясните пользователю, как правильно обращаться с системой и что делать при возникновении неполадок.
- Покажите пользователю, как проводить обслуживание блока.

13 Утилизация



ПРИМЕЧАНИЕ

НЕ пытайтесь демонтировать систему самостоятельно: демонтаж системы, удаление холодильного агента, масла и других компонентов **ДОЛЖНЫ** проводиться в соответствии с действующим законодательством. Блоки **НЕОБХОДИМО** сдавать на специальную перерабатывающую станцию для утилизации, переработки и вторичного использования.

14 Технические данные

- **Подборка** самых свежих технических данных размещена на региональном веб-сайте Daikin (в открытом доступе).
- **Полные** технические данные в самой свежей редакции размещаются на интернет-портале Daikin Business Portal (требуется авторизация).

14.1 Схема электропроводки

14.1.1 Унифицированные обозначения на электрических схемах

Применяемые детали и нумерацию см. в электрических схемах блоков. Детали нумеруются арабскими цифрами в порядке по возрастанию, каждая деталь представлена в приведенном ниже обзоре символом «*» в номере детали.

Значок	Значение	Значок	Значение
	Размыкатель цепи		Защитное заземление
	Соединение		Заземление (винт)
	Разъем		Выпрямитель
	Заземление		Релейный разъем
	Электропроводка по месту установки оборудования		Короткозамыкающийся разъем
	Плавкий предохранитель		Клемма
	Внутренний блок		Клеммная колодка
	Наружный блок		Зажим проводов
	Устройство под остаточным током		

Значок	Цвет	Значок	Цвет
BLK	Черный	ORG	Оранжевый
BLU	Синий	PNK	Розовый
BRN	Коричневый	PRP, PPL	Фиолетовый
GRN	Зеленый	RED	Красный
GRY	Серый	WHT	Белый
		YLW	Желтый

Значок	Значение
A*P	Печатная плата
BS*	Кнопка ВКЛ/ВЫКЛ, рабочий выключатель

Значок	Значение
BZ, H*O	Зуммер
C*	Конденсатор
AC*, CN*, E*, HA*, HE*, HL*, HN*, HR*, MR*_A, MR*_B, S*, U, V, W, X*A, K*R_*, NE	Соединение, разъем
D*, V*D	Диод
DB*	Диодный мост
DS*	DIP-переключатель
E*H	Нагреватель
FU*, F*U, (характеристики см. на плате внутри блока)	Плавкий предохранитель
FG*	Разъем (заземление рамы)
H*	Жгут электропроводки
H*P, LED*, V*L	Контрольная лампа, светодиод
HAP	Светодиод (индикатор – зеленый)
HIGH VOLTAGE	Высокое напряжение
IES	Датчик «Умный глаз»
IPM*	Интеллектуальный блок питания
K*R, KCR, KFR, KHuR, K*M	Магнитное реле
L	Фаза
L*	Змеевик
L*R	Реактор
M*	Шаговый электромотор
M*C	Электромотор компрессора
M*F	Электромотор вентилятора
M*P	Электромотор сливного насоса
M*S	Электромотор перемещения заслонок
MR*, MRCW*, MRM*, MRN*	Магнитное реле
N	Нейтраль
n=*, N=*	Кол-во проходов через ферритовый сердечник
PAM	Амплитудно-импульсная модуляция
PCB*	Печатная плата
PM*	Блок питания
PS	Импульсный источник питания
PTC*	Термистор PTC
Q*	Биполярный транзистор с изолированным затвором (IGBT)

Значок	Значение
Q*C	Размыкатель цепи
Q*DI, KLM	Автоматический выключатель защиты от замыкания на землю
Q*L	Устройство защиты от перегрузки
Q*M	Термовыключатель
Q*R	Устройство под остаточным током
R*	Резистор
R*T	Термистор
RC	Приемное устройство
S*C	Ограничительный выключатель
S*L	Поплавковое реле уровня
S*NG	Датчик утечки хладагента
S*NPH	Датчик давления (высокого)
S*NPL	Датчик давления (низкого)
S*PH, HPS*	Реле давления (высокого)
S*PL	Реле давления (низкого)
S*T	Термостат
S*RH	Датчик влажности
S*W, SW*	Рабочий выключатель
SA*, F1S	Импульсный разрядник
SR*, WLU	Приемник сигнала
SS*	Селекторный выключатель
SHEET METAL	Крепежная пластина клеммной колодки
T*R	Трансформатор
TC, TRC	Передачик сигналов
V*, R*V	Варистор
V*R	Диодный мост, блок питания на биполярных транзисторах с изолированным затвором (IGBT)
WRC	Беспроводной пульт дистанционного управления
X*	Клемма
X*M	Клеммная колодка (блок)
Y*E	Змеевик электронного терморегулирующего вентиля
Y*R, Y*S	Змеевик обратного электромагнитного клапана
Z*C	Ферритовый сердечник

Значок	Значение
ZF, Z*F	Фильтр подавления помех

15 Глоссарий

Дилер

Торговый представитель по продукции.

Уполномоченный установщик

Квалифицированный мастер, уполномоченный выполнять монтаж оборудования.

Потребитель

Лицо, являющееся владельцем изделия и/или оператором изделия.

Действующие нормативы

Все международные, европейские, национальные и местные директивы, законы, положения и/или кодексы, которые относятся и применимы к определенному устройству или территории.

Обслуживающая компания

Квалифицированная компания, способная выполнять или координировать действия по необходимому обслуживанию оборудования.

Руководство по монтажу

Инструкция по монтажу, предусмотренная для определенного изделия и применения, разъясняет порядок установки, настройки и обслуживания.

Руководство по эксплуатации

Инструкция по эксплуатации, предусмотренная для определенного изделия и применения, разъясняет порядок эксплуатации.

Инструкции по обслуживанию

Инструкция по эксплуатации, предусмотренная для определенного изделия и применения, разъясняет (при наличии) порядок установки, настройки и/или обслуживания изделия или приложения.

Принадлежности

Этикетки, руководства, информационные буклеты и оборудование, поставляемые вместе с изделием, которые должны быть установлены в соответствии с инструкциями в сопроводительной документации.

Дополнительное оборудование

Оборудование, произведенное или утвержденное Daikin, которое можно использовать вместе с изделием согласно инструкциям в сопроводительной документации.

Оборудование, приобретаемое отдельно

Оборудование, НЕ произведенное Daikin, которое можно использовать вместе с изделием согласно инструкциям в сопроводительной документации.





ERC

DAIKIN INDUSTRIES CZECH REPUBLIC s.r.o.
U Nové Hospody 1/1155, 301 00 Plzeň Skvrňany, Czech Republic

DAIKIN EUROPE N.V.
Zandvoordestraat 300, B-8400 Oostende, Belgium

Copyright 2020 Daikin

4P625991-1B 2020.10